

ФЛАНЦЫ СОСУДОВ И АППАРАТОВ
СТАЛЬНЫЕ ПРИВАРНЫЕ ВСТЫК

Конструкция и размеры

ГОСТ
28759.3—90Steel butt welded flanges of vessels and apparatus.
Design and dimensionsМКС 71.120.20
ОКП 36 1000, 36 8000Дата введения 01.01.92

Настоящий стандарт распространяется на стальные приварные встык фланцы для сосудов и аппаратов с внутренним диаметром от 400 до 4000 мм и наружным базовым размером (днища, трубы) от 426 до 720 мм с условным давлением от 0,6 до 6,3 МПа, при температуре рабочей среды от минус 70 °С до плюс 540 °С, предназначенные для работы в химической, нефтехимической, нефтеперерабатывающей и других отраслях промышленности.

Пределы применения фланцев в зависимости от материала и температуры должны соответствовать ГОСТ 28759.1.

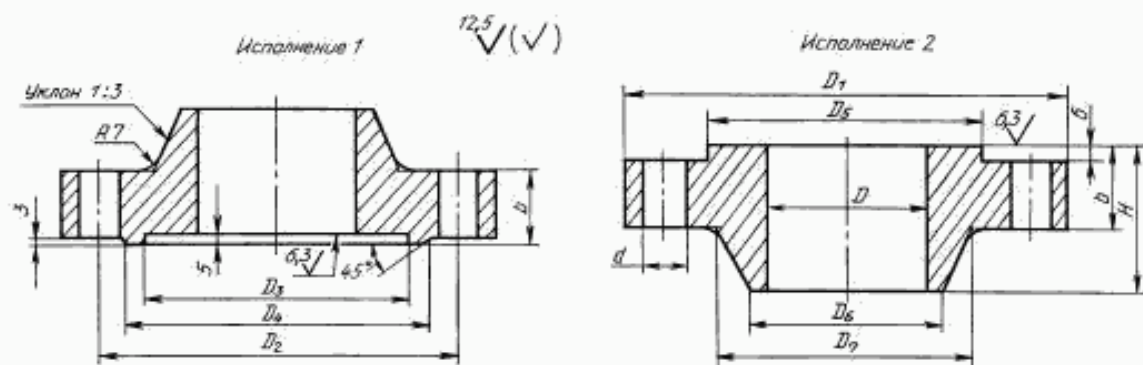
Требования п. 1.2 в части показателей «Внутренний диаметр аппарата D », D_1 , D_2 , D_3 , D_4 , D_5 , D_6 , D_7 , п. 1.4 в части показателя «Внутренний диаметр аппарата D » настоящего стандарта являются обязательными, другие требования настоящего стандарта являются рекомендуемыми.

1. КОНСТРУКЦИЯ И РАЗМЕРЫ

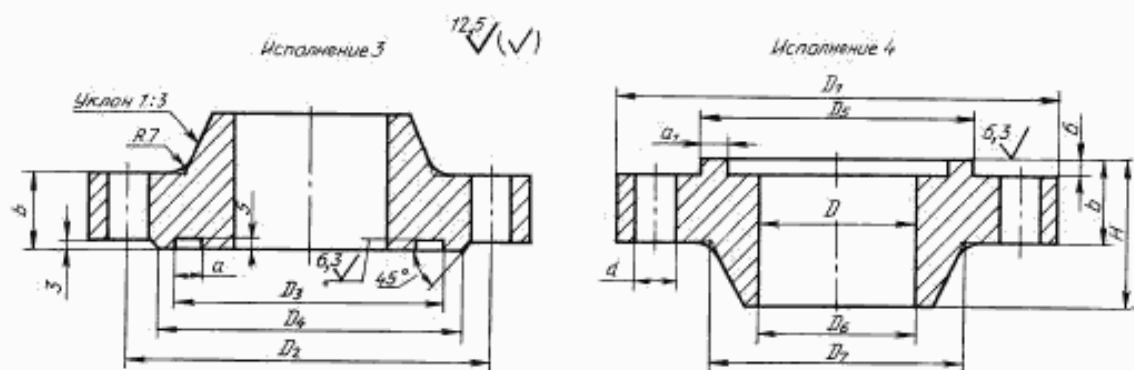
1.1. Стандарт устанавливает конструкции фланцев следующих исполнений:

- 1 — с впадиной;
- 2 — с выступом;
- 3 — с пазом;
- 4 — с шипом;
- 5 — с впадиной, облицованные листом из коррозионно-стойкой стали;
- 6 — с выступом, облицованные листом из коррозионно-стойкой стали;
- 7 — с пазом, облицованные листом из коррозионно-стойкой стали;
- 8 — с шипом, облицованные листом из коррозионно-стойкой стали;
- 9 — с впадиной, наплавленные коррозионно-стойкой сталью;
- 10 — с выступом, наплавленные коррозионно-стойкой сталью;
- 11 — с пазом, наплавленные коррозионно-стойкой сталью;
- 12 — с шипом, наплавленные коррозионно-стойкой сталью.

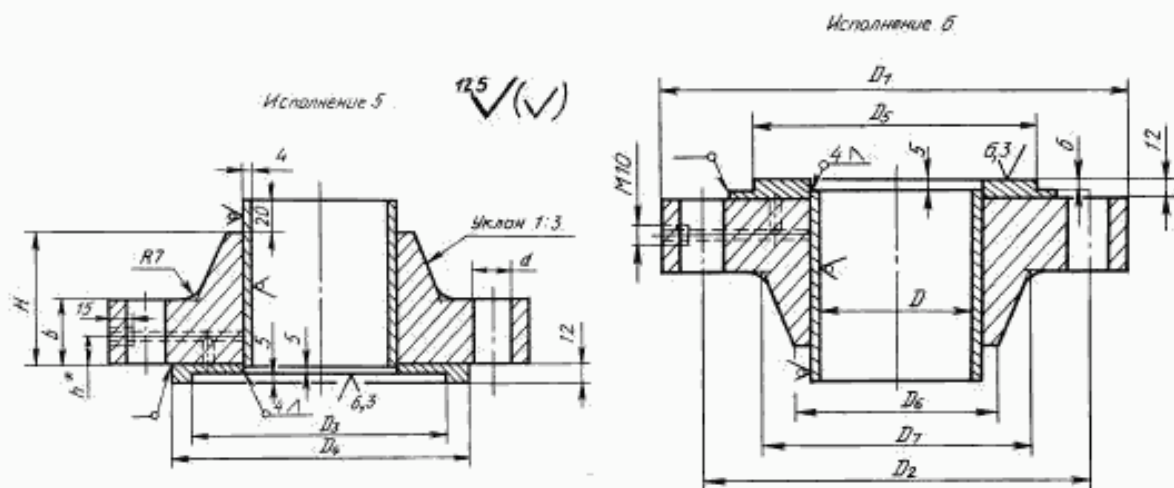
1.2. Конструкция и размеры фланцев должны соответствовать черт. 1—6 и табл. 1 и 2.



Черт. 1

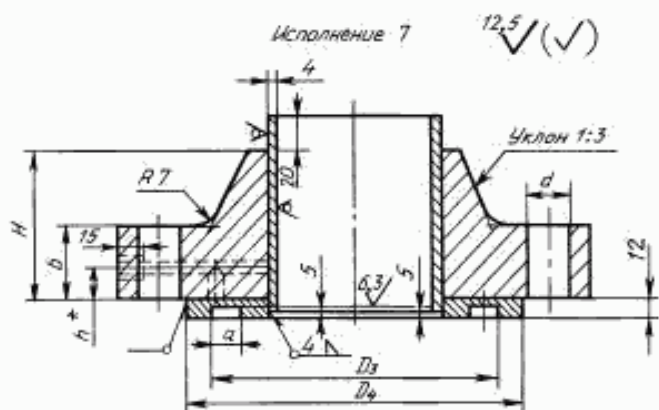


Черт. 2

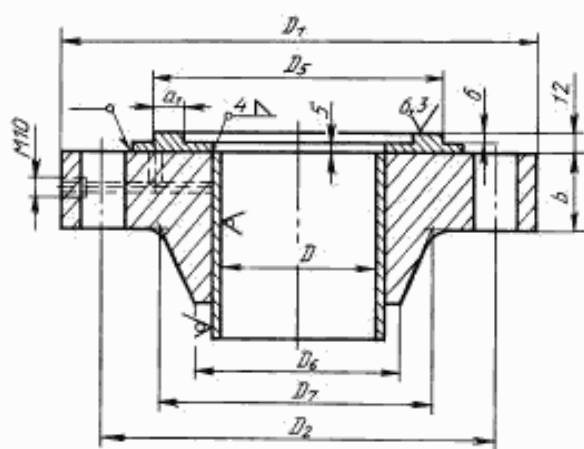


* Размер равен $\frac{b}{2}$.

Черт. 3

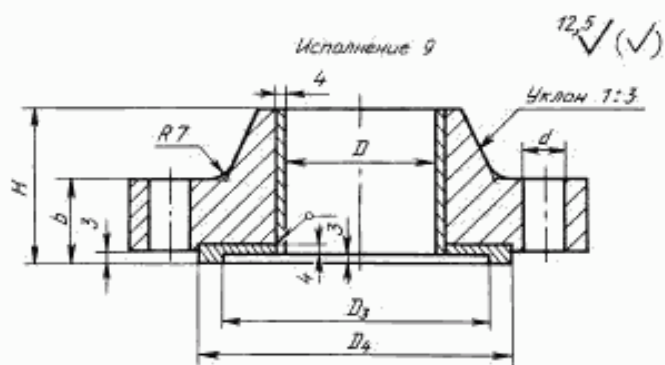


Исполнение 8



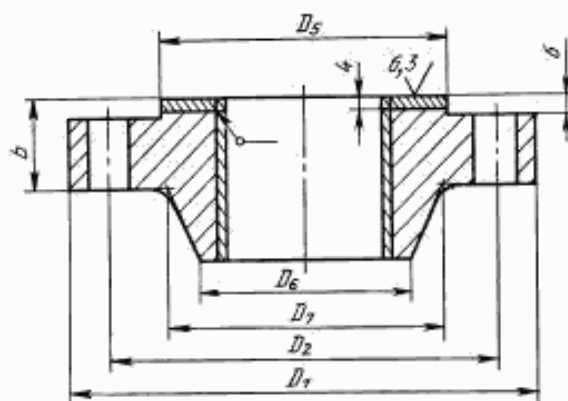
* Размер равен $\frac{b}{2}$.

Черт. 4



Черт. 5

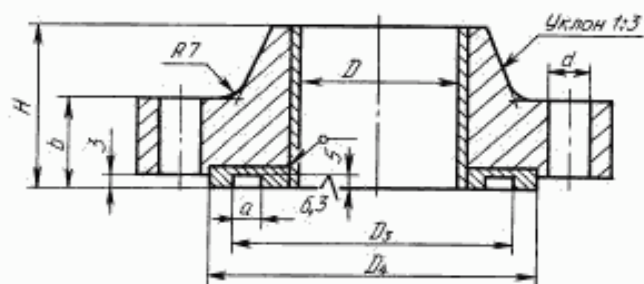
Исполнение 10



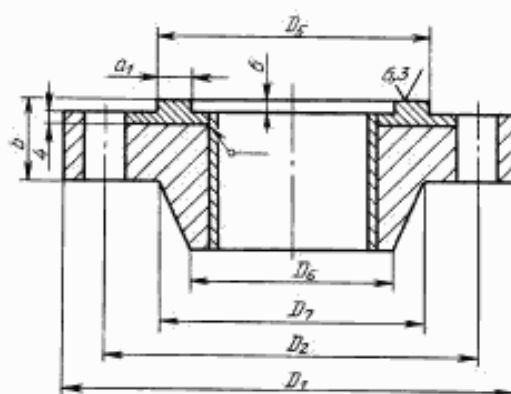
Черт. 5 (Продолжение)

Исполнение 11

12,5 (✓)



Исполнение 12



Черт. 6

Размеры, мм

Внутренний диаметр аппарата D	D_1	D_2	D_3	D_4	α	D_5	α_1	D_6	D_7	b	H	d	Болты, шпильки		Давление условное, МПа
													Диаметр	Количество	
400	535	495	458	466	13,5	457	12	412	432	35	65	23	M20	20	1,0
								436	70		1,6				
	590	530	15,5	14	418	440	40	75	33	M30	20	2,5			
					424	454	50	95				4,0			
450	590	550	514	522	13,5	513	12	464	482	35	65	23	M20	24	1,0
								486	70		1,6				
	640	580	508	15,5	507	14	472	490	45	75	33	M30	20	2,5	
							474	510	50	105				4,0	
500	640	600	564	572	13,5	563	12	514	532	35	65	23	M20	24	1,0
								536	70		1,6				
	695	635	558	15,5	557	14	522	544	45	80	33	M30	24	2,5	
							524	560	60	115				4,0	
600	740	700	664	672	14	663	12	614	634	35	65	23	M20	28	1,0
								616	640		70				1,6
	795	735	658	16	657	14	624	648	50	85	33	M30	28	2,5	
							630	664	65	115				4,0	
700	840	800	764	772	14	763	12	640	680	85	145	23	M20	32	1,0
								640	680		85				145
	850	810	774	782	16	773	14	716	736	35	65	33	M30	32	4,0
								718	740	45	80				6,3
800	895	835	758	772	16	757	14	728	754	50	90	40	M36	28	1,0
								732	766	75	125				1,6
	945	875	775	790	14	774	12	744	792	95	165	40	M36	28	6,3
								818	838	40	70				1,0
900	945	905	866	876	14	865	12	818	838	40	70	23	M20	40	1,6
								846	45	85	2,5				
	955	915	876	886	20,5	868	18	830	860	55	100	33	M30	36	4,0
								838	876	75	130				6,3
1000	1045	1005	966	976	14	965	12	848	904	95	180	40	M36	40	1,0
								918	940	45	80				1,6
	1070	1020	978	988	20,5	968	18	920	948	50	95	27	M24	48	2,5
								932	962	55	100				4,0
1100	1110	1050	970	1005	15,5	1064	13	940	980	80	140	33	M30	40	4,0
								968	18	940	980				80
	1180	1110	990	1005	15,5	1064	13	952	1020	105	205	40	M36	44	1,0
								1020	1044	50	85				1,6
1000	1145	1105	1066	1076	15,5	1064	13	1020	1044	50	85	23	M20	44	1,0
								1024	1050	55	95				1,6
	1175	1125	1080	1092	20,5	1078	18	1036	1066	60	105	27	M24	52	2,5
								1042	1088	90	160				4,0
1100	1240	1170	1075	1110	15,5	1093	18	1056	1126	115	220	46	M42	40	6,3
								1120	1144	50	85				1,0
	1285	1235	1190	1205	15,5	1166	13	1120	1144	50	85	23	M20	52	1,6
								1124	1152	60	100				2,5
1100	1345	1275	1206	1224	28	1188	25	1136	1172	65	120	27	M24	56	4,0
								1144	1192	100	170				40
	1410	1330	1206	1224	28	1203	25	1164	1236	120	225	46	M42	44	6,3
								1164	1236	120	225				46

Размеры, мм

Внутренний диаметр аппарата D	D_1	D_2	D_3	D_4	α	D_5	α_1	D_6	D_7	b	H	d	Болты, шпильки		Давление условное, МПа
													Диаметр	Количество	
1200	1350	1310	1268	1280	15,5	1266	13	1220	1248	50	95	23	M20	56	1,0
								1224	1256	60	110				1,6
	1400	1345	1296	1310	28	1294	25	1238	1276	70	130	30	M27	48	2,5
	1455	1385	1290			1287		1248	1302	105	185	40	M36	4,0	
	1520	1440	1310		1326	1307	1268	1346	120	235	46	M42	6,3		
1300	1450	1410	1368	1380	15,5	1366	13	1320	1352	55	105	23	M20	60	1,0
								1326	1360	65	115				1,6
	1505	1450	1400	1414	28	1398	25	1338	1380	70	135	30	M27	48	2,5
	1560	1490	1390			1387		1350	1408	105	190	40	M36	52	4,0
	1655	1565	1418		1435	1415	1372	1456	130	255	52	M48	48	6,3	
1400	1550	1510	1470	1484	15,5	1468	13	1420	1452	55	105	23	M20	68	1,0
								1430	1460	65	110				1,6
	1610	1555	1506	1520	28	1504	25	1438	1484	75	145	30	M27	64	2,5
	1670	1600	1495			1492		1454	1516	105	200	40	M36	56	4,0
	1770	1675	1522		1545	1519	1476	1562	145	275	58	M52	44	6,3	
(1500)	1650	1610	1570	1584	17	1568	14	1524	1558	55	105	23	M20	68	1,0
	1680	1630	1582	1598		1580		1532	1564	65	115	27	M24		1,6
	1720	1660	1608	1620	28,5	1606	25	1542	1590	75	145	33	M30	64	2,5
	1815	1730	1604			1601		1560	1632	115	215	46	M42	56	4,0
	1880	1785	1627		1645	1624	1580	1672	150	285	58	M52	52	6,3	
1600	1780	1730	1682	1696	17,5	1679	14	1626	1660	55	105	27	M24	84	1,0
								1634	1668	65	115				1,6
	1820	1760	1708	1720	28,5	1705	25	1642	1690	80	155	33	M30	68	2,5
	1915	1830				1664		1732	125	225	46	M42	60	4,0	
	1995	1900			1732	1750	1729	1686	1784	155	300	58	M52	56	6,3
1800	1980	1930	1882	1896	17,5	1879	14	1828	1864	60	115	27	M24	84	1,0
								1836	1872	70	125				1,6
	2025	1965	1910	1928	1907	1842	1896	90	170	33	M30	80	2,5		
2000	2185	2135	2086	2100	21,5	2083	18	2028	2064	65	130	27	M24	84	1,0
								2036	2074	80	140				1,6
	2235	2175	2116	2130				2113	2044	2104	105	195	33	M30	80
2200	2385	2335	2286	2300	21,5	2283	18	2228	2270	70	135	27	M24	88	1,0
								2236	2278	85	150				1,6
	2400	2395	2345	2359				2347	2432	2470	80	135	30	M27	92
2400	2610	2550	2496	2510	21,5	2493	18	2440	2480	110	170	33	M30	88	1,6
								2692	2632	2676	85	150	30	M27	96
	2697	2644	2684	115				175	33	M30	1,6				
2600	2800	2745	2695	2710	22	2892	22	2836	2876	90	150	30	M27	108	1,0
								2892	2848	2884	125	180	33	M30	104
	2903	3036	3080	100				160	96	1,0					
2800	3000	2945	2895	2910	22	3103	22	3048	3090	135	200	33	M30	116	1,6
								3236	3284	105	175				104
	3020	2960	2906	2920				2903	3252	3292	145	205	124	1,6	
3000	3220	3160	3106	3120	27	3483	23	3440	3466	75	115	33	M30	100	0,6
								3483	3440	3466	75				115
	3420	3360	3306	3320				3503	3236	3284	105	175	124	1,6	
3400	3600	3540	3486	3500	27	3503	23	3440	3466	75	115	33	M30	100	0,6
								3620	3560	3506	3520				3503

Размеры, мм

Внутренний диаметр или диаметр D	D_1	D_2	D_3	D_4	a	D_5	a_1	D_6	D_7	b	H	d	Болты, шпильки		Давление условное, МПа
													Диаметр	Количество	
3600	3800	3740	3686	3700	27	3683	23	3640	3666	75	115	33	М30	104	0,6
	3820	3760	3706	3720		3703		3644	3686	125	190			112	1,0
3800	4010	3950	3896	3910	27,5	3893	23	3840	3870	85	130	40	М36	108	0,6
	4050	3980	3916	3930		3913		3848	3890	125	190			100	1,0
4000	4220	4160	4106	4120	27,5	4103	23	4040	4080	90	150	33	М30	112	0,6
	4250	4180	4116	4130	28	4113		4050	4096	125	195			40	М36

Примечания:

1. При применении прокладки из фторопласта-4 размер D_3 равен D_5 и размер a равен $a_1 + 0,6$.
2. Размеры, указанные в скобках, применять не рекомендуется.

Таблица 2

Размеры, мм

Сортамент днища или трубы	D	D_1	D_2	D_3	D_4	a	D_5	a_1	D_6	D_7	b	H	d	Болты, шпильки		Давление условное, МПа
														Диаметр	Количество	
426 × 10	406	535	495	458	466	13,5	457	12	426	444	40	70	23	М20	24	2,5
		590	530			15,5		14	432	460	50	90	33	М30	20	4,0
426 × 12	402	590	530	458	466	15,5	457	14	432	462	70	115	33	М30	20	6,3
		590	550			13,5		12	480	494	45	70	23	М20	24	2,5
480 × 12	456	640	580	514	522	15,5	507	14	482	510	55	100	33	М30	20	4,0
		590	550	514	522	13,5	513	12	480	494	45	70	23	М20	24	2,5
530 × 10	510	640	600	564	572	13,5	563	12	532	550	45	70	23	М20	28	2,5
530 × 12	506	695	635	558		15,5	557	14	535	566	60	105	33	М30	24	4,0
630 × 10	610	740	700	664	672	14	663	12	632	650	50	75	23	М20	32	2,5
630 × 14	602	795	735	658		16	657	14	635	662	70	115	33	М30	28	4,0
720 × 10	700	840	800	762	772	14	763	12	720	740	45	75	23	М20	32	1,6
720 × 14	696	850	810	774	782		773	12	724	750	50	95	23	М20	40	2,5

Пример условного обозначения фланца исполнения 1, диаметром 1200 мм, на условное давление 2,5 МПа, из стали 12X18H10T:

Фланец 1—1200—2,5—12X18H10T ГОСТ 28759.3—90

То же, для фланца с прокладкой из фторопласта:

Фланец 1—1200—2,5—Ф—12X18H10T ГОСТ 28759.3—90

Пример условного обозначения фланца для аппарата с обечайкой из труб и с днищами с наружным базовым размером, исполнения 1, диаметром 720 мм, на условное давление 2,5 МПа, из стали 12X18H10T:

Фланец 1—720—2,5—12X18H10T ГОСТ 28759.3—90

1.3. Технические требования — по ГОСТ 28759.5.

1.4. Масса фланцев указана в табл. 3, 4 приложения.

1.5. Прокладки — по ГОСТ 28759.6, ГОСТ 28759.7.

Таблица 3

Внутренний диаметр аппарата <i>D</i> , мм	Исполнение фланца						Давление условное, МПа
	1	2	3	4	5	6	
	Масса, кг; не более						
400	25,4	25,4	26,3	24,4	34,3	35,8	1,0
	26,4	26,3	27,2	25,3	35,4	36,9	1,6
	30,3	30,3	31,2	29,3	39,6	41,0	2,5
	56,4	55,2	57,1	54,3	67,5	69,0	4,0
	79,2	78,0	80,0	77,2	91,4	92,9	6,3
(450)	29,3	29,5	30,4	28,1	39,6	41,5	1,0
	30,3	30,5	31,4	29,1	40,9	42,7	1,6
	38,9	39,0	40,0	37,7	49,6	51,5	2,5
	66,3	64,9	67,1	63,9	79,5	80,9	4,0
	92,9	91,5	93,7	90,5	106,8	108,2	6,3
500	32,4	32,6	33,6	31,1	43,8	45,9	1,0
	33,6	33,8	34,8	32,3	45,2	47,3	1,6
	43,9	44,1	45,1	42,6	56,0	58,1	2,5
	86,6	85,0	87,5	83,9	101,8	103,4	4,0
	108,7	107,1	109,6	106,0	124,6	126,2	6,3
600	38,4	38,7	39,9	36,9	52,0	54,4	1,0
	40,4	40,7	41,9	38,9	54,3	56,7	1,6
	57,9	58,2	59,4	56,4	72,6	75,1	2,5
	109,3	107,4	110,3	106,1	127,3	129,0	4,0
	169,2	167,4	170,7	165,5	190,7	193,1	6,3
700	44,8	45,1	46,5	43,1	60,5	63,3	1,0
	59,1	59,5	60,8	57,4	75,9	78,7	1,6
	74,3	75,1	76,4	72,5	92,9	96,0	2,5
	143,2	141,2	144,4	139,6	164,8	167,0	4,0
	244,6	242,1	246,6	239,6	272,1	276,1	6,3
800	59,9	60,2	61,9	57,8	78,7	81,9	1,0
	71,5	71,9	73,6	69,4	91,5	94,7	1,6
	97,9	98,8	100,5	95,7	120,4	124,2	2,5
	177,3	175,5	178,8	173,6	203,9	206,9	4,0
	300,5	297,9	302,8	295,0	335,4	338,6	6,3
900	77,5	77,9	79,7	75,1	99,4	103,0	1,0
	91,4	91,8	93,8	89,0	114,7	118,3	1,6
	118,2	118,8	121,1	115,1	144,2	148,5	2,5
	219,3	217,1	221,0	215,0	250,4	253,6	4,0
	423,6	420,5	426,4	416,9	465,3	469,9	6,3
1000	95,7	96,1	98,0	93,3	120,5	124,5	1,0
	109,2	109,6	111,4	106,7	135,0	138,9	1,6
	147,2	147,8	150,4	143,8	177,2	181,9	2,5
	309,7	306,6	311,9	303,8	347,9	351,9	4,0
	538,1	534,4	541,6	530,1	587,3	592,8	6,3
1100	107,7	108,1	110,4	104,8	135,7	140,0	1,0
	133,4	133,7	136,0	130,4	163,0	167,2	1,6
	191,8	193,0	196,0	187,8	228,5	234,1	2,5
	379,7	377,6	382,0	374,8	424,7	430,0	4,0
	639,5	636,1	642,9	631,6	696,3	702,7	6,3
1200	123,3	123,7	126,1	120,1	154,9	159,6	1,0
	152,2	152,6	155,0	149,0	185,6	190,3	1,6
	242,4	244,1	247,8	237,9	285,4	292,0	2,5
	466,0	463,3	468,6	460,0	518,0	523,6	4,0
	740,8	737,3	744,9	732,1	804,6	812,1	6,3

Внутренний диаметр аппарата D, мм	Исполнение фланца						Давление условное, МПа
	1	2	3	4	5	6	
	Масса, кг, не более						
1300	149,3	149,8	152,4	145,9	184,8	189,8	1,0
	178,5	179,0	181,6	175,1	215,3	220,4	1,6
	274,7	276,5	280,5	269,4	322,3	329,9	2,5
	523,3	518,9	526,0	516,3	581,0	586,6	4,0
	953,5	948,7	958,5	942,3	1028,5	1037,0	6,3
1400	159,6	160,6	163,1	156,0	198,5	204,1	1,0
	188,7	189,1	192,2	185,0	228,2	233,8	1,6
	326,7	329,1	333,3	320,8	380,5	389,1	2,5
	605,4	601,9	608,8	597,5	670,4	676,7	4,0
	1170,6	1164,9	1176,5	1157,6	1256,6	1265,6	6,3
1500	176,2	177,0	179,5	172,5	217,7	223,5	1,0
	242,1	242,8	246,6	236,9	289,4	296,1	1,6
	366,5	369,0	373,5	360,2	424,7	434,4	2,5
	817,9	813,2	822,4	807,4	892,6	901,3	4,0
	1327,3	1321,7	1334,0	1313,3	1421,3	1432,1	6,3
1600	219,1	219,9	223,9	213,7	267,5	274,8	1,0
	259,3	260,1	264,1	253,9	309,3	316,6	1,6
	417,2	419,7	424,6	410,4	480,7	490,9	2,5
	931,2	927,2	936,4	920,6	1012,3	1022,6	4,0
	1550,0	1544,1	1557,9	1534,5	1654,7	1666,5	6,3
1800	272,1	273,0	277,5	266,1	328,3	336,4	1,0
	319,2	320,1	324,6	313,2	377,1	385,3	1,6
	535,1	537,6	543,7	526,8	611,1	621,9	2,5
2000	343,4	344,9	348,9	337,9	410,0	419,6	1,0
	413,3	415,8	419,8	408,7	482,8	492,4	1,6
	732,9	736,5	742,2	724,9	823,4	836,8	2,5
2200	407,3	409,0	413,4	401,2	481,5	492,0	1,0
	488,1	489,1	494,2	482,1	565,6	576,1	1,6
2400	502,2	503,9	509,4	494,8	586,4	597,3	1,0
	733,2	735,1	741,3	724,8	827,5	840,5	1,6
2600	610,9	613,6	619,4	602,7	706,7	720,4	1,0
	850,3	852,8	859,7	840,9	995,6	970,2	1,6
2800	681,6	684,5	690,8	672,8	784,7	799,5	1,0
	997,9	1001,6	1008,7	987,5	1114,8	1131,3	1,6
3000	878,8	883,2	890,8	868,1	998,0	1016,1	1,0
	1170,5	1177,9	1184,4	1180,6	1305,0	1325,0	1,6
3200	1004,9	1009,5	1015,7	995,9	1136,7	1156,0	1,0
	1360,8	1325,9	1332,7	1312,3	1502,0	1481,9	1,6
3400	656,3	657,1	663,5	647,7	765,7	781,9	0,6
	1164,5	1169,5	1175,9	1155,0	1307,8	1328,2	1,0
3600	694,9	695,7	702,5	685,8	810,6	827,7	0,6
	1317,6	1322,8	1329,6	1307,5	1470,9	1492,6	1,0
3800	878,9	882,1	889,9	868,8	1012,4	1032,5	0,6
	1442,7	1450,7	1457,8	1431,7	1608,5	1633,7	1,0
4000	937,1	943,0	950,5	926,0	1076,6	1100,7	0,6
	1523,3	1535,6	1543,2	1515,7	1701,6	1728,2	1,0

Таблица 4

Внутренний диаметр аппарата <i>D</i> , мм	Исполнение фланца						Давление условное, МПа
	7	8	9	10	11	12	
	Масса, кг, не более						
400	35,4	34,5	28,0	30,0	34,3	34,3	1,0
	36,6	35,6	29,2	31,4	36,4	35,4	1,6
	40,6	39,8	33,3	35,6	39,6	39,6	2,5
	68,5	67,8	60,1	63,2	66,3	67,6	4,0
	92,3	91,7	84,0	88,1	90,2	91,5	6,3
(450)	41,0	39,8	32,2	34,9	40,0	39,7	1,0
	42,3	41,1	33,5	36,1	41,3	41,0	1,6
	51,0	49,8	42,2	44,9	50,1	49,7	2,5
	80,6	79,6	71,0	74,3	78,5	79,6	4,0
	107,9	106,9	98,3	101,6	105,8	106,9	6,3
500	45,3	44,0	35,6	38,6	44,3	44,1	1,0
	46,8	46,4	37,1	40,0	46,7	45,5	1,6
	57,5	56,2	47,8	50,8	56,5	56,3	2,5
	103,0	101,9	92,3	96,0	100,6	102,1	4,0
	125,8	124,8	115,1	118,8	123,4	124,9	6,3
600	53,8	52,2	42,3	45,8	52,5	52,9	1,0
	56,1	54,5	44,6	48,0	54,8	55,2	1,6
	74,5	72,9	63,0	66,4	73,0	73,6	2,5
	128,8	127,5	116,1	120,5	120,0	128,2	4,0
	192,7	190,8	177,8	183,0	190,1	191,3	6,3
700	62,7	60,8	49,6	53,3	61,2	62,2	1,0
	78,0	76,2	64,7	68,7	76,5	77,5	1,6
	95,5	93,1	80,5	86,0	94,6	94,3	2,5
	166,5	165,0	151,9	156,8	163,3	166,4	4,0
	274,6	272,2	256,0	262,7	271,3	273,3	6,3
800	81,3	78,9	65,4	70,1	79,8	81,1	1,0
	94,1	91,7	78,2	82,9	92,6	93,9	1,6
	123,5	120,5	105,1	111,0	122,6	122,5	2,5
	206,0	204,4	187,6	193,7	203,3	206,4	4,0
	338,2	335,2	314,8	322,5	336,1	336,7	6,3
900	102,3	99,6	84,6	89,8	100,6	102,9	1,0
	117,6	114,9	99,9	106,0	115,9	118,2	1,6
	147,8	144,3	127,1	133,4	146,1	147,3	2,5
	252,7	250,9	231,8	238,7	249,8	253,9	4,0
	468,8	465,7	441,8	451,7	464,8	468,4	6,3
1000	123,5	120,9	104,1	109,8	101,6	121,6	1,0
	137,9	135,8	118,6	124,3	136,1	139,9	1,6
	181,1	177,3	157,6	164,7	179,9	181,4	2,5
	350,8	348,4	325,5	334,4	346,8	352,6	4,0
	591,5	587,7	559,9	571,7	586,9	591,5	6,3
1100	139,1	135,9	117,0	123,4	137,3	141,8	1,0
	166,3	163,2	144,2	150,6	164,6	169,0	1,6
	233,5	228,2	204,9	213,9	233,4	233,3	2,5
	427,8	426,4	398,7	408,7	424,8	431,6	4,0
	700,5	697,5	664,0	677,5	696,9	702,2	6,3
1200	158,6	155,2	134,6	141,5	156,7	162,6	1,0
	189,3	185,8	165,2	172,2	187,4	193,3	1,6
	291,2	285,0	248,3	268,1	291,1	291,5	2,5
	521,4	519,4	488,0	499,6	518,4	526,0	4,0
	809,6	806,1	768,7	784,0	805,4	812,2	6,3
(1300)	188,8	185,0	162,8	170,3	186,7	194,3	1,0
	219,3	215,6	193,3	200,8	217,2	224,8	1,6
	329,0	321,9	292,1	303,2	329,9	330,0	2,5

Внутренний диаметр аппарата D , мм	Исполнение фланца						Давление условное, МПа
	7	8	9	10	11	12	
	Масса, кг, не более						
(1300)	584,7	582,1	547,7	560,1	581,8	590,2	4,0
	1034,4	1029,8	986,2	1004,6	1029,3	1037,3	6,3
1400	202,9	198,5	174,2	182,2	201,4	209,5	1,0
	232,7	228,5	203,9	212,0	231,1	239,3	1,6
	388,1	379,8	346,8	359,1	389,1	389,6	2,5
	674,2	671,4	633,1	647,1	672,2	681,2	4,0
	1263,4	1257,3	1208,7	1228,9	1258,7	1266,2	6,3
(1500)	222,1	218,0	191,7	200,3	220,4	231,4	1,0
	250,0	289,2	259,6	269,6	293,9	301,9	1,6
	432,8	424,5	388,0	402,0	433,2	436,3	2,5
	898,1	894,5	849,7	867,9	892,4	906,4	4,0
	1429,1	1422,6	1369,6	1392,1	1423,5	1433,5	6,3
1600	273,5	267,6	235,7	246,9	271,9	282,8	1,0
	315,2	309,4	277,5	288,7	313,8	324,4	1,6
	489,3	408,5	441,5	456,5	489,7	494,5	2,5
	1018,7	1014,8	966,8	986,6	1012,6	1028,9	4,0
	1663,5	1656,0	1597,7	1622,7	1657,4	1668,8	6,3
1800	334,9	328,3	292,6	305,2	333,2	348,3	1,0
	383,8	377,2	341,4	354,0	382,1	397,2	1,6
	620,9	609,9	666,3	581,9	622,8	628,5	2,5
2000	416,9	411,2	369,1	383,6	415,5	436,8	1,0
	489,7	484,0	442,0	456,5	488,4	509,6	1,6
	834,1	823,8	771,5	791,2	835,8	848,0	2,5
2200	489,1	432,8	436,7	452,6	487,6	514,9	1,0
	573,1	566,9	520,7	536,7	571,7	599,0	1,6
2400	694,2	586,5	534,2	552,5	593,0	625,4	1,0
	837,2	828,6	775,5	793,5	836,0	867,3	1,6
2600	717,1	707,8	649,2	670,0	716,8	754,3	1,0
	966,8	956,5	895,2	917,4	966,5	1002,7	1,7
2800	795,9	785,8	723,0	745,2	795,6	840,9	1,0
	1127,5	1115,0	1047,0	1077,2	1128,3	1169,7	1,6
3000	1012,1	999,0	926,2	952,9	1012,8	1062,6	1,0
	1320,9	1035,0	1229,0	1257,0	1325,2	1368,5	1,6
3200	1149,6	1140,2	1060,2	1083,6	1150,5	1213,6	1,0
	1476,1	1466,0	1425,5	1414,5	1476,9	1539,6	1,6
3400	773,2	770,2	694,9	720,7	770,9	856,0	0,6
	1321,5	1311,5	1226,6	1256,8	1322,4	1395,6	1,0
3600	820,7	815,4	735,8	763,0	816,1	912,6	0,6
	1485,5	1474,8	1385,1	1418,9	1486,4	1770,3	1,0
3800	1023,4	1016,9	927,6	958,8	1023,4	1125,4	0,6
	1626,2	1612,1	1512,4	1548,1	1630,1	1718,7	1,0
4000	1092,8	1080,9	981,3	1016,7	1093,7	1201,1	0,6
	1720,3	1705,5	1600,3	1638,2	1724,4	1824,7	1,0

Примечания:

1. Массы фланцев рассчитаны при плотности $7,85 \text{ г/см}^3$.
2. Размеры, указанные в скобках, применять не рекомендуется.

ИНФОРМАЦИОННЫЕ ДАННЫЕ

1. РАЗРАБОТАН И ВНЕСЕН Министерством тяжелого машиностроения СССР
2. УТВЕРЖДЕН И ВВЕДЕН В ДЕЙСТВИЕ Постановлением Государственного комитета СССР по управлению качеством продукции и стандартам от 29.11.90 № 2976
3. ВЗАМЕН ОСТ 26-427—79
4. ССЫЛОЧНЫЕ НОРМАТИВНО-ТЕХНИЧЕСКИЕ ДОКУМЕНТЫ

Обозначение НТД, на который дана ссылка	Номер пункта
ГОСТ 28859.1—90	Вводная часть
ГОСТ 28759.5—90	1.3
ГОСТ 28759.6—90	1.5
ГОСТ 28759.7—90	1.5

5. ПЕРЕИЗДАНИЕ