

ФЛАНЦЫ СОСУДОВ И АППАРАТОВ СТАЛЬНЫЕ
ПЛОСКИЕ ПРИВАРНЫЕ

Конструкция и размеры

ГОСТ
28759.2—90Steel flat welded flanges of vessels and apparatus.
Design and dimensionsМКС 71.120.20
ОКП 36 1000, 36 8000

Дата введения 01.01.92

Настоящий стандарт распространяется на стальные плоские приварные фланцы для сосудов и аппаратов диаметром от 400 до 4000 мм с условным давлением от 0,3 до 1,6 МПа при температуре рабочей среды от минус 70 °С до плюс 300 °С, предназначенные для работы в химической, нефтехимической, нефтеперерабатывающей и других отраслях промышленности, и направлен на обеспечение взаимозаменяемости и унификации фланцев сосудов и аппаратов.

Пределы применения фланцев в зависимости от материала и температуры должны соответствовать ГОСТ 28759.1.

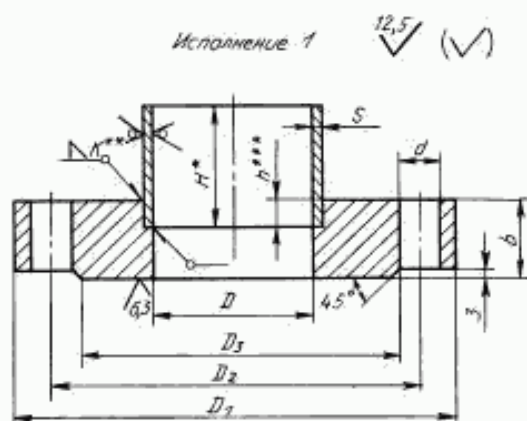
Требования п. 1.2 в части показателей «Внутренний диаметр аппарата D », D_1 , D_2 , D_3 , D_4 , D_5 ; п. 1.4 в части показателя «Внутренний диаметр аппарата D » настоящего стандарта являются обязательными, другие требования настоящего стандарта являются рекомендуемыми.

1. КОНСТРУКЦИЯ И РАЗМЕРЫ

1.1. Стандарт устанавливает конструкции фланцев следующих исполнений:

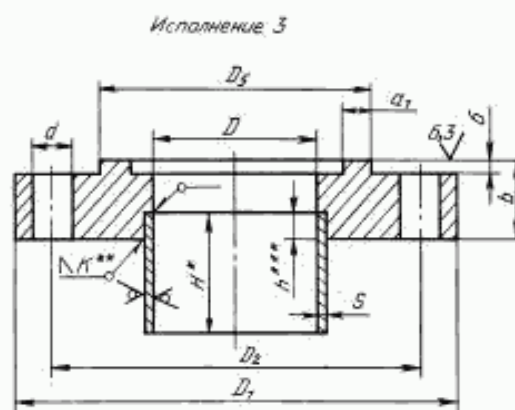
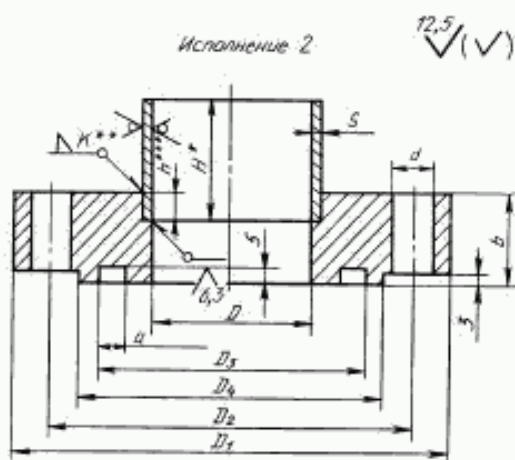
- 1 — с гладкой уплотнительной поверхностью;
- 2 — с пазом;
- 3 — с шипом;
- 4 — с впадиной;
- 5 — с выступом;
- 6 — с гладкой уплотнительной поверхностью, облицованные листом из коррозионно-стойкой стали;
- 7 — с пазом, облицованные листом из коррозионно-стойкой стали;
- 8 — с шипом, облицованные листом из коррозионно-стойкой стали;
- 9 — с впадиной, облицованные листом из коррозионно-стойкой стали;
- 10 — с выступом, облицованные листом из коррозионно-стойкой стали;
- 11 — с гладкой уплотнительной поверхностью, наплавленные коррозионно-стойкой сталью;
- 12 — с пазом, наплавленные коррозионно-стойкой сталью;
- 13 — с шипом, наплавленные коррозионно-стойкой сталью;
- 14 — с впадиной, наплавленные коррозионно-стойкой сталью;
- 15 — с выступом, наплавленные коррозионно-стойкой сталью.

1.2. Конструкция и размеры фланцев должны соответствовать черт. 1—9 и табл. 1.



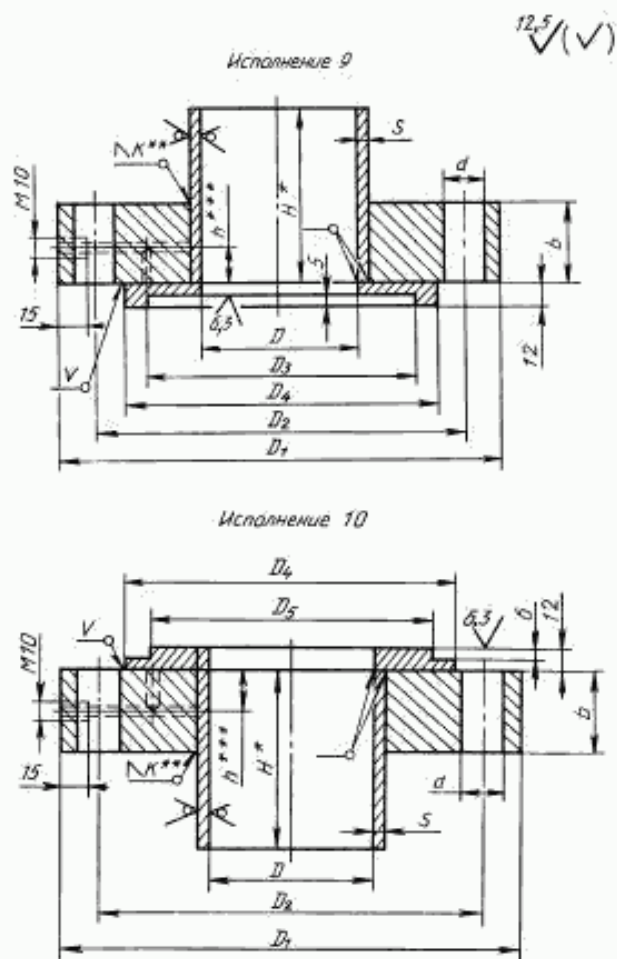
- * Размер не менее 150 мм.
- ** Размер равен S .
- *** Размер равен S , но не менее 15 мм.

Черт. 1



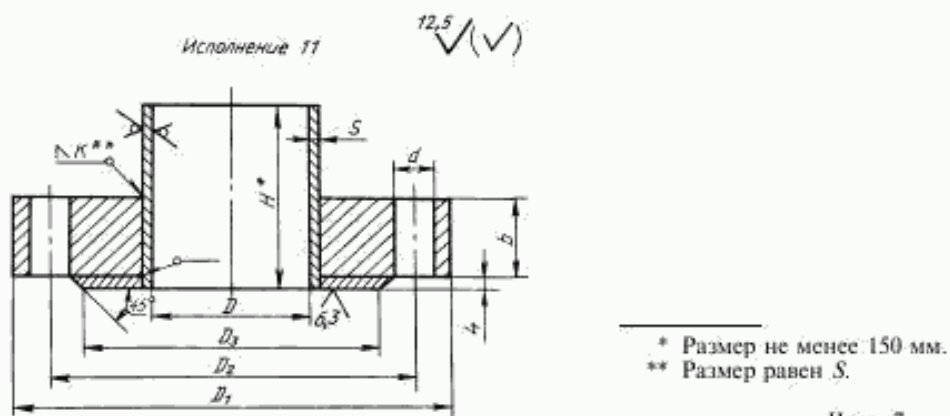
- * Размер не менее 150 мм.
- ** Размер равен S .
- *** Размер равен S , но не менее 15 мм.

Черт. 2



- * Размер не менее 150 мм.
- ** Размер равен S .
- *** Размер равен $\frac{b}{2}$.

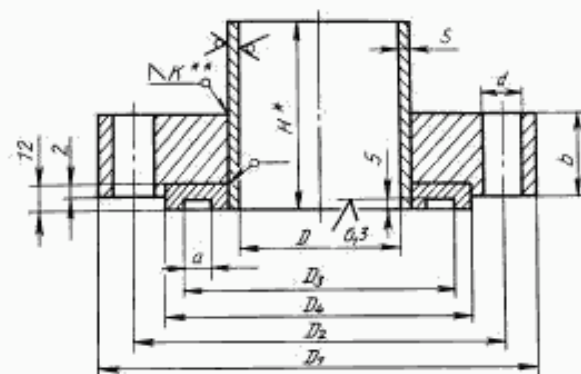
Черт. 6



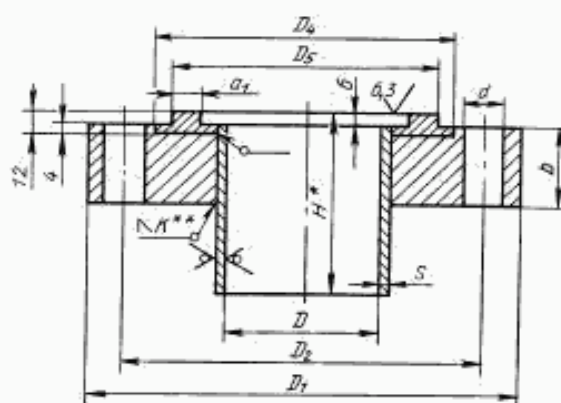
Черт. 7

Исполнение 12

12,5/√(√)



Исполнение 13

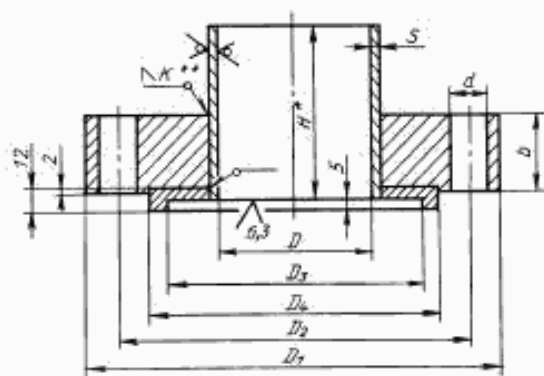


* Размер не менее 150 мм.
** Размер равен S .

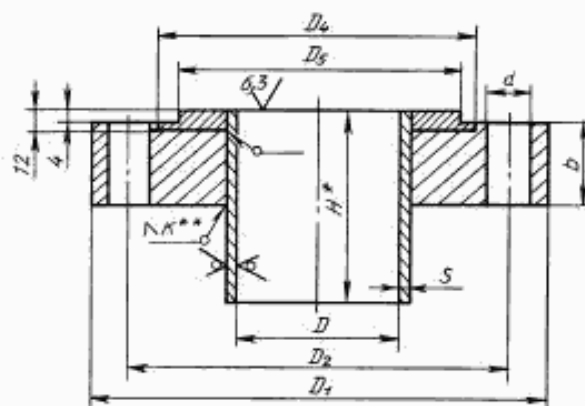
Черт. 8

12,5/√(√)

Исполнение 14



Исполнение 15



* Размер не менее 150 мм.
** Размер равен S .

Черт. 9

Размеры, мм

Внутренний диаметр аппарата D	D_1	D_2	D_3	D_4	a	D_5	a_1	b	S	d	Болты, шпильки		Давление условное, МПа
											Диаметр	Количество	
400	520	480	444	452	13,5	443	12	25	6	23	M20	16	0,6
	535	495	458	466		457		30	8			20	1,0
(450)	570	530	494	502		493		35					10
	590	550	514	522		513		25	8			20	
500	620	580	544	552		543		30					10
	640	600	564	572		663		40	8			20	
(550)	670	630	594	602		593		25					10
	690	650	614	622		613		35	8			20	
600	720	680	644	652		643		40					10
	740	700	664	672		663		25	8			24	
(650)	770	730	694	702		693		30					10
	790	750	714	722		713		35	8			24	
700	820	780	744	752	743	45	12	32		1,0			
	840	800	764	772	763	25			8	24	0,3		
800	920	880	842	852	841	35	10	28			0,6		
	945	905	866	876	865	55			12	40	1,0		
900	1030	990	952	962	951	30	8	36			0,3		
	1045	1005	966	976	965	35			10	40	0,6		
1000	1130	1090	1052	1062	1050	50	12	44			1,0		
	1145	1105	1066	1076	1064	65			8	36	0,3		
1100	1230	1190	1150	1162	1148	40	10	40			0,6		
	1250	1210	1168	1180	1166	55			12	52	1,0		
1200	1330	1290	1248	1260	1246	70	8	44			0,3		
	1350	1310	1268	1280	1266	45			10	56	0,6		
(1300)	1430	1390	1348	1360	1346	60	12	44			1,0		
						75			14	48	1,6		
						35	8				0,3		
						45			10		0,6		

Размеры, мм

Внутренний диаметр аппарата D	D_1	D_2	D_3	D_4	a	D_5	a_1	b	S	d	Болты, шпильки		Давление условное, МПа
											Диаметр	Количество	
(1300)	1450	1410	1368	1380	15,5	1366	13,0	60	12	23	M20	60	1,0
								75	14			48	0,3
1400	1530	1490	1448	1460	15,5	1446	13,0	35	8	23	M20	52	0,6
								50	10			68	1,0
1400	1550	1510	1470	1484	15,5	1468	13,0	60	14	23	M20	68	1,6
								80	14			52	0,3
(1500)	1630	1590	1548	1560	17	1545	14	35	8	23	M20	56	0,6
								55	10			68	1,0
(1500)	1650	1610	1570	1584	17	1568	14	65	14	23	M20	68	1,6
								80	16			27	M24
1600	1730	1690	1648	1660	17,5	1645	14	35	10	23	M20	60	0,3
								55	10			68	1,0
1600	1780	1730	1682	1696	17,5	1679	14	70	16	27	M24	76	1,6
								85	16			64	0,3
(1700)	1830	1790	1748	1760	17,5	1745	14	40	10	23	M20	64	0,6
								60	10			80	1,0
(1700)	1880	1830	1782	1795	17,5	1779	14	75	16	27	M24	84	1,6
								90	16			64	0,3
1800	1930	1890	1848	1860	17,5	1845	14	40	10	23	M20	68	0,6
								60	10			84	1,0
1800	1980	1930	1882	1896	17,5	1879	14	80	16	27	M24	84	1,6
								95	16			64	0,3
(1900)	2030	1990	1946	1960	17,5	1943	14	45	10	23	M20	68	0,6
								65	12			84	1,0
(1900)	2085	2035	1986	2000	17,5	1983	14	85	16	27	M24	92	1,6
								95	18			68	0,3
2000	2130	2090	2046	2060	17,5	2043	14	50	10	23	M20	72	0,6
								70	12			84	1,0
2000	2185	2135	2086	2100	21,5	2083	18	85	16	27	M24	92	1,6
								100	18			72	0,3
2200	2330	2290	2246	2260	17,5	2243	14	55	10	23	M20	80	0,6
								70	12			88	1,0
2200	2385	2335	2286	2300	21,5	2283	18	90	18	27	M24	104	1,6
								100	20			80	0,3
2400	2530	2490	2446	2460	17,5	2443	14	60	10	23	M20	88	0,6
								80	12			92	1,0
2400	2595	2540	2490	2505	21,5	2487	18	100	18	30	M27	88	1,6
								130	20			33	M30
2600	2610	2550	2496	2510	21,5	2493	18	65	10	27	M24	88	0,6
								95	12			96	1,0
2600	2750	2705	2656	2670	22	2653	18	115	18	30	M27	96	1,0
								2800	2745			2695	2710
2800	2950	2905	2856	2870	22	2853	18	105	12	27	M24	92	0,6
								3000	2945			2895	2910

Размеры, мм

Внутренний диаметр аппарата D	D_1	D_2	D_3	D_4	a	D_5	a_1	b	S	d	Болты, шпильки		Давление условное, МПа	
											Диаметр	Количество		
3000	3150	3105	3066	3070	22	3053	18	70	12	27	M24	92	0,3	
								115				100	0,6	
								135				20	33	M30
3200	3350	3305	3256	3270	27	3303	23	80	12	27	M24	100	0,3	
								130				108	0,6	
								145				20	33	M30
3400	3580	3520	3466	3480	22	3463	18	95	12	33	M20	88	0,3	
3600	3780	3720	3666	3680				3663				105		92
3800	3980	3920	3866	3880				3863				115		96
4000	4180	4120	4066	4080	23	4063		125				104		

Примечания:

1. При применении прокладки из фторопласта-4 размер D_3 равен D_5 и размер a равен $a_1 + 0,6$.
2. Размеры, указанные в скобках, применять не рекомендуется.

Пример условного обозначения фланца исполнения 1, диаметром 1200 мм, на условное давление 0,6 МПа, при высоте втулки 150 мм, из стали 20:

Фланец 1—1200—0,6—150 Ст 20 ГОСТ 28759.2—90

То же, для фланца с прокладкой из фторопласта:

Фланец 1—1200—0,6—150Ф Ст 20 ГОСТ 28759.2—90

При заказе фланца без втулки, высота втулки в обозначении не указывается.

- 1.3. Технические требования — по ГОСТ 28759.5.
- 1.4. Масса фланцев указана в табл. 2 приложения.
- 1.5. Прокладки — по ГОСТ 28759.6.

ПРИЛОЖЕНИЕ
Справочное

Таблица 2

Масса фланцев и втулки

Внутренний диаметр аппарата D , мм	Исполнение фланца								Втулка при $H = 150$	Давление условное, МПа
	1	2	3	4	5	6	7	8		
	Масса, кг, не более									
400	13,4	12,9	15,6	14,9	12,1	15,6	16,8	16,6	9,0	0,6
	18,7	18,1	20,9	20,3	17,3	21,4	22,5	21,9	12,0	1,0
	22,3	21,7	24,5	23,9	20,9	24,6	25,6	25,0		1,0
(450)	14,4	13,7	16,7	16,0	12,8	17,0	17,8	17,6	13,5	0,6
	21,6	21,0	24,1	23,4	20,1	24,9	26,2	25,3		1,0
	29,5	28,8	31,9	31,2	27,9	32,0	32,6	31,7	17,0	1,6
500	15,9	15,2	18,5	17,7	14,3	18,8	19,7	19,5	15,0	0,6
	28,5	27,7	31,2	30,3	26,7	31,5	33,0	32,0		1,0
	32,6	31,9	35,3	34,5	30,9	35,4	36,0	35,0	18,8	1,6

Продолжение табл. 2

Внутренний диаметр аппарата D , мм	Исполнение фланца								Втулка при $H = 150$	Давление условное, МПа
	1	2	3	4	5	6	7	8		
	Масса, кг, не более									
(550)	17,5	16,7	20,3	19,4	15,7	20,6	21,6	21,4	16,5	0,6
	30,8	29,9	33,7	32,8	28,9	34,1	35,6	34,6		1,0
	35,2	34,4	38,1	37,2	33,4	38,2	38,8	37,8		1,6
600	19,0	18,2	22,1	21,2	17,1	22,5	23,5	23,3	17,9	0,3
	23,2	22,3	26,3	25,3	21,3	26,0	27,1	26,9		0,6
	33,0	32,1	36,2	35,2	31,0	37,0	37,6	36,5	22,5	1,0
	38,3	37,4	41,5	40,5	36,3	41,5	42,2	41,1		1,6
(650)	20,3	19,3	23,6	22,5	18,2	24,0	25,1	24,8	19,5	0,3
	24,8	23,8	28,0	27,0	22,6	27,8	28,9	28,7		0,6
	35,3	34,3	38,6	37,6	33,1	39,5	40,2	39,0	24,4	1,0
	46,2	45,2	49,5	48,5	44,0	48,9	48,5	47,3		1,6
700	21,8	20,8	25,3	24,3	19,6	25,8	27,0	26,7	20,9	0,3
	31,8	30,8	35,3	34,3	29,6	34,4	35,6	35,3		0,6
	38,0	36,9	41,5	40,4	35,7	42,5	43,3	42,0	26,2	1,0
	55,8	43,7	59,4	58,3	53,5	57,6	57,2	55,9		1,6
800	24,6	23,5	28,6	27,4	22,0	28,9	30,4	30,2	23,8	0,3
	35,9	34,8	39,9	38,8	33,3	38,7	40,2	39,9		0,6
	51,5	50,4	55,7	54,5	48,8	55,9	57,1	55,4	29,9	1,0
	72,3	71,2	76,5	75,3	69,6	73,5	73,3	71,6		1,6
900	37,7	36,4	42,2	40,9	34,8	42,6	44,8	43,8	26,9	0,3
	44,5	43,2	49,0	47,7	41,5	48,5	50,6	49,7		0,6
	74,1	72,8	78,7	77,4	71,1	76,7	78,1	76,1	33,6	1,0
	89,5	88,2	94,1	92,8	86,5	89,4	89,2	87,2		1,6
1000	41,5	39,9	46,7	45,1	38,2	47,0	49,2	48,4	29,8	0,3
	56,7	55,1	61,8	60,2	53,4	60,2	61,1	60,3		0,6
	80,9	79,3	86,2	84,6	77,5	83,8	83,4	81,5	44,9	1,0
	107,5	105,9	112,8	111,2	104,2	105,9	105,5	103,6		1,6
1100	45,3	43,6	51,0	49,3	41,6	51,1	53,7	52,9	32,7	0,3
	61,8	60,2	67,5	65,8	58,1	65,4	66,7	65,9		0,6
	101,5	99,9	107,4	105,7	97,7	103,5	103,3	101,0	49,3	1,0
	131,6	129,9	137,5	135,8	127,7	128,6	128,4	126,1		1,0
1200	58,4	56,6	64,7	62,9	54,3	63,4	66,1	65,4	35,7	0,3
	76,4	74,6	82,6	80,8	72,3	78,6	79,9	79,1		0,6
	121,1	119,3	127,5	125,6	117,0	121,4	121,2	118,7	53,8	1,0
	152,8	151,0	159,2	157,4	148,7	146,1	143,9	141,4		1,6
(1300)	63,4	61,5	70,2	68,2	59,0	68,8	71,7	71,0	38,6	0,3
	82,3	80,4	89,1	87,1	77,9	84,7	86,1	85,3		0,6
	130,7	128,7	137,6	135,6	126,2	130,9	130,8	128,0	58,2	1,0
	164,9	162,9	171,8	169,8	160,4	157,6	155,2	152,3		1,6
1400	68,0	65,9	75,3	73,2	63,3	73,7	76,9	76,1	41,6	0,3
	99,2	97,1	106,4	104,3	94,4	99,9	101,5	100,6		0,6
	138,5	136,5	145,8	143,7	133,8	138,4	136,2	132,8	73,2	1,0
	188,6	186,6	195,9	193,8	183,9	178,7	176,5	173,1		1,6
(1500)	72,5	70,1	80,5	78,1	67,5	78,6	81,9	81,4	44,6	0,3
	117,5	115,0	125,5	123,0	112,4	116,4	117,8	117,3		0,6
	162,2	159,9	170,2	167,8	157,3	159,4	156,9	153,7	78,4	1,0
	142,9	240,6	252,0	249,7	236,7	234,8	229,2	224,4		89,7

Внутренний диаметр аппарата D , мм	Исполнение фланца								Втулка при $H = 150$	Давление условное, МПа
	1	2	3	4	5	6	7	8		
	Масса, кг, не более									
1600	75,4	72,7	83,9	81,3	70,0	82,2	83,6	83,2	59,5	0,3
	124,9	122,1	133,4	130,7	119,4	123,7	125,1	124,7		0,6
	225,2	222,5	234,9	232,4	218,6	223,0	216,2	211,6	95,6	1,0
	273,8	271,1	283,5	281,0	267,2	262,0	255,3	250,6		1,6
(1700)	93,0	90,1	102,0	99,2	87,2	98,1	99,5	99,2	63,2	0,3
	145,4	142,4	154,4	151,6	139,6	142,1	143,5	143,1		0,6
	254,1	251,1	264,4	261,6	247,0	248,3	240,8	236,0	101,5	1,0
	306,6	303,7	316,9	314,1	299,6	290,7	283,3	278,4		1,6
1800	98,7	95,6	108,3	105,3	92,6	104,1	105,6	105,2	66,9	0,3
	153,6	150,4	163,1	160,1	147,4	150,0	151,5	151,1		0,6
	287,5	284,4	298,3	295,5	280,1	277,7	270,1	264,9	107,4	1,0
	344,7	341,7	355,6	352,7	337,3	324,2	316,6	311,4		1,6
1900	119,0	115,9	129,2	126,2	112,4	122,0	124,1	123,6	70,6	0,3
	175,6	172,4	185,7	182,6	169,0	166,5	166,4	106,0		84,8
	335,3	332,1	346,8	343,8	327,4	322,8	314,4	308,3	113,3	1,0
	372,1	368,9	383,6	380,6	364,2	348,5	336,1	330,0		127,6
2000	140,4	137,1	151,1	148,0	133,5	141,0	143,2	142,8	74,3	0,3
	199,7	196,4	210,4	207,3	192,8	187,3	187,1	186,7		89,2
	353,7	349,4	367,0	362,6	345,4	340,5	330,8	326,5	119,3	1,0
	414,5	410,1	427,8	423,4	406,2	385,2	371,1	366,9		134,3
2200	171,4	167,8	183,1	179,7	163,8	169,3	171,7	171,2	81,7	0,3
	218,8	215,2	230,6	227,1	211,2	205,1	204,9	204,5		98,1
	411,5	406,7	426,1	421,3	402,5	389,1	373,5	368,9	147,6	1,0
	451,0	446,2	465,6	460,7	441,9	414,1	393,8	389,2		164,0
2400	204,7	200,7	217,4	213,7	196,4	199,4	202,0	201,5	89,1	0,3
	274,6	270,6	287,3	283,6	266,3	252,4	252,2	251,7		107,0
	570,4	565,2	587,8	582,5	559,1	542,2	523,4	516,0	160,9	1,0
	737,4	732,1	754,8	749,4	726,1	668,9	644,3	637,5		178,9
2600	277,9	272,1	294,3	288,6	267,9	273,2	275,3	275,7	96,5	0,3
	411,2	405,5	427,7	422,0	401,3	380,6	378,0	379,5		115,8
	676,0	670,3	693,8	688,2	664,8	626,3	606,5	599,3	174,2	1,0
	297,2	291,0	314,8	308,8	286,5	289,1	287,4	287,9		124,8
492,1	485,9	509,7	503,7	481,4	450,8	449,0	449,6	0,6		
753,6	747,4	772,7	766,7	741,5	685,8	657,7	649,9	208,5	1,0	
3000	344,8	338,2	363,7	357,2	333,4	331,7	329,8	330,4	133,6	0,3
	577,9	571,3	596,8	590,3	566,5	524,7	522,8	523,4		0,6
	1015,7	1009,0	1037,3	1030,7	1001,7	930,2	896,4	885,8	223,9	1,0
	442,7	415,6	442,8	435,8	410,5	399,1	397,1	397,8		142,5
698,3	691,2	718,4	711,4	686,1	627,2	625,2	625,8	0,6		
1162,1	1152,9	1187,5	1178,0	1147,2	1054,9	1016,9	1010,0	238,0	1,0	
3400	649,4	641,9	673,4	666,1	633,8	617,0	614,9	613,1	151,4	0,3
3600	763,0	755,0	788,4	780,6	746,5	718,0	715,7	713,7	160,3	0,3
3800	884,9	876,4	911,6	903,4	867,5	826,1	823,7	821,6	169,1	0,3
4000	1011,7	1002,9	1039,9	1031,2	993,5	937,9	935,4	933,2	178,0	0,3

Продолжение табл. 2

Внутренний диаметр аппарата D , мм	Исполнение фланца							Втулка при $H = 150$	Давление условное, МПа
	9	10	11	12	13	14	15		
	Масса, кг, не более								
400	16,3	17,2	12,4	15,6	15,4	15,5	15,5	9,0	0,6
	21,7	22,9	17,1	20,9	20,3	20,5	20,7	12,0	1,0
	24,8	26,0	20,2	24,1	23,4	23,7	23,9		1,6
(450)	17,3	18,3	13,0	16,3	16,2	16,3	16,2	13,5	0,6
	25,1	26,7	19,8	24,4	23,4	23,8	24,1		1,0
	31,5	33,1	26,2	30,6	29,7	30,1	30,3	17,0	1,6
500	19,2	20,3	14,4	18,1	18,0	18,0	18,0	15,0	0,6
	31,8	33,5	25,9	31,0	29,9	30,3	30,7		1,0
	34,8	36,5	28,9	33,8	32,8	33,2	33,5	18,8	1,6
(550)	21,0	22,2	15,8	19,8	19,7	19,8	19,7	16,5	0,6
	34,3	36,2	27,9	33,5	32,3	32,8	33,1		1,0
	37,6	39,4	31,2	36,4	35,4	35,8	36,1	20,7	1,6
600	22,9	24,2	17,2	21,5	21,4	21,5	21,4	17,9	0,3
	26,5	27,7	20,8	25,1	25,0	25,1	25,0		0,6
	36,3	38,3	29,4	35,0	34,0	34,4	34,7	22,5	1,0
	40,8	42,9	33,9	39,6	38,6	39,0	39,3		1,6
(650)	24,4	25,8	18,3	22,9	22,8	22,9	22,8	19,5	0,3
	28,2	29,6	22,1	26,7	26,6	26,7	26,6		0,6
	38,8	41,0	31,3	37,4	36,3	36,7	37,1	24,4	1,0
	47,0	49,2	39,6	45,3	44,5	44,8	45,0	29,4	1,6
700	26,3	27,7	19,7	24,7	24,6	24,7	24,6	20,9	0,3
	34,9	36,3	28,3	33,3	33,2	33,3	33,2		0,6
	41,7	44,0	33,7	40,2	39,0	39,5	39,9	26,2	1,0
	55,6	58,0	47,7	53,8	52,9	53,3	53,5	31,6	1,0
800	29,8	31,2	22,1	27,8	27,7	27,9	27,6	23,8	0,3
	39,5	40,9	31,9	37,6	37,5	37,7	37,3		0,6
	55,2	57,9	45,6	53,5	51,8	52,6	52,9	29,9	1,0
	71,4	74,1	61,8	69,3	68,0	68,6	68,8	36,0	1,6
900	43,4	45,6	34,1	41,6	40,6	41,1	41,1	26,9	0,3
	49,3	51,5	39,9	47,4	46,5	47,0	46,9		0,6
	75,9	78,9	65,2	74,1	72,2	73,0	73,3	33,6	1,0
	87,0	90,0	76,3	84,7	83,2	83,9	84,1	40,5	1,6
1000	47,9	50,2	37,5	45,6	44,9	45,3	45,2	29,8	0,3
	59,8	62,1	49,4	57,0	56,7	56,9	56,7	37,3	0,6
	81,2	84,4	69,4	78,4	77,1	77,7	77,8	44,9	1,0
	103,3	106,5	91,5	100,5	99,2	99,8	99,9		1,6
1100	52,4	54,7	40,8	49,8	49,0	49,6	49,1	32,7	0,3
	65,4	67,7	53,8	62,2	61,9	62,3	61,6	41,0	0,6
	100,8	104,3	87,2	97,8	95,6	96,9	96,8	49,3	1,0
	125,9	129,4	112,3	122,9	121,0	122,0	121,9		1,6
1200	64,9	67,2	52,4	61,9	61,3	61,8	61,2	35,7	0,3
	78,6	80,9	66,1	75,1	74,9	75,3	74,2	44,7	0,6
	118,5	122,3	103,7	115,2	113,1	114,2	114,1	53,8	1,0
	141,2	145,0	126,4	137,3	135,7	136,6	136,3	62,8	1,6

Внутренний диаметр аппарата D , мм	Исполнение фланца							Втулка при $H = 150$	Давление условное, МПа
	9	10	11	12	13	14	15		
	Масса, кг; не более								
(1300)	70,4	72,9	56,9	67,2	66,5	67,1	66,4	38,6	0,3
	84,7	87,2	71,2	80,9	80,7	81,1	80,2	48,4	0,6
	127,8	131,9	111,8	124,2	122,0	123,2	123,0	58,2	1,0
	152,2	156,4	136,3	148,1	146,3	147,3	147,0	68,0	1,6
1400	75,4	78,1	60,9	72,0	71,3	71,9	71,2	41,6	0,3
	100,0	102,7	85,5	95,9	95,7	96,1	95,2	52,0	0,6
	132,7	137,2	115,1	128,3	125,8	127,3	126,7	73,2	1,0
	173,1	177,5	155,4	168,6	166,2	167,7	167,1		1,6
(1500)	80,5	83,4	65,0	76,4	76,2	76,7	75,9	44,6	0,3
	116,5	119,4	101,0	111,9	112,1	112,3	111,3	55,8	0,6
	153,4	158,2	134,5	148,5	146,2	147,6	147,0	78,4	1,0
	224,6	230,2	202,0	219,4	215,7	217,8	217,3	89,7	1,6
1600	82,3	85,3	65,8	77,2	77,6	77,9	76,6	59,5	0,3
	123,8	126,8	107,3	118,7	119,1	119,4	118,2		0,6
	211,5	217,7	188,1	206,0	202,5	204,5	204,1	95,6	1,0
	250,6	256,7	227,1	245,0	241,5	243,5	243,1		1,6
(1700)	98,2	101,3	80,7	92,7	93,3	93,5	92,2	63,2	0,3
	142,1	145,3	124,6	136,7	137,2	137,4	136,1		0,6
	235,9	242,5	211,3	230,0	226,5	228,4	228,2	101,5	1,0
	278,3	284,9	253,7	272,4	268,9	270,8	270,6		1,6
1800	104,2	107,5	85,7	98,4	98,2	99,2	97,8	66,9	0,3
	150,1	153,4	131,6	144,3	144,8	145,1	143,7		0,6
	264,9	271,8	238,6	258,6	254,7	256,9	256,5	107,4	1,0
	311,4	318,3	285,1	305,1	301,2	303,4	303,0		1,6
1900	122,8	125,8	102,9	116,5	117,0	117,6	115,5	70,6	0,3
	165,1	168,1	145,2	157,9	159,2	159,5	157,1	84,8	0,6
	308,4	316,2	279,9	301,1	297,2	299,8	299,7	113,3	1,0
	330,0	337,8	301,5	322,7	318,6	320,9	320,5	127,6	1,6
2000	141,8	145,0	120,9	135,2	135,8	136,4	134,2	74,3	0,3
	185,8	188,9	164,9	178,2	179,5	179,8	177,3	89,2	0,6
	325,4	333,6	295,4	317,7	314,8	316,3	316,2	119,3	1,0
	165,7	373,9	335,8	357,1	355,0	356,2	355,8	134,3	1,0
2200	170,2	173,7	147,2	162,9	163,5	164,2	161,8	81,7	0,3
	203,4	206,9	180,5	195,1	196,6	196,9	194,1	98,1	0,6
	367,7	376,7	334,9	358,2	355,9	357,2	356,7	147,6	1,0
	387,9	396,9	355,1	377,3	375,9	376,9	376,1	164,0	1,6
2400	200,4	204,1	175,4	192,5	193,1	193,8	191,2	89,1	0,3
	250,6	154,4	225,6	241,5	243,1	243,5	240,5	107,0	0,6
	515,5	526,8	475,7	506,0	501,1	503,5	503,9	160,9	1,0
	636,4	647,8	596,6	625,8	621,8	623,8	623,9	178,9	1,6

Продолжение табл. 2

Внутренний диаметр аппарата D , мм	Исполнение фланца							Втулка при $H = 150$.	Давление условное, МПа
	9	10	11	12	13	14	15		
	Масса, кг, не более								
2600	273,3	279,0	242,6	264,2	265,4	265,5	263,7	96,5	0,3
	377,0	382,8	346,3	366,7	368,8	368,6	366,4	115,8	0,6
	598,2	610,1	556,3	587,7	582,5	585,2	582,3	174,2	1,0
2800	285,3	291,5	252,2	274,2	276,5	276,2	273,8	124,8	0,3
	446,9	453,1	413,9	435,8	438,1	437,9	435,4		0,6
	648,9	661,7	603,8	636,1	631,7	634,2	633,8	208,5	1,0
3000	327,6	334,2	292,2	315,7	318,2	317,9	315,3	133,6	0,3
	520,6	527,2	485,2	508,7	511,1	510,9	508,3		0,6
	884,8	900,8	832,6	872,4	864,7	868,3	869,5	223,3	1,0
3200	394,8	401,8	357,1	382,0	384,7	384,4	381,7	142,5	0,3
	622,8	629,9	585,2	610,1	612,8	612,5	609,7		0,6
	1006,6	1023,6	951,1	991,4	987,6	989,0	990,3	238,0	1,0
3400	610,3	619,9	563,7	598,0	597,5	598,4	596,8	151,4	0,3
3600	710,8	721,0	661,6	697,8	697,3	698,3	696,5	160,3	0,3
3800	818,5	829,2	766,6	804,8	804,2	805,3	803,4	169,1	0,3
4000	930,0	941,3	875,4	915,6	914,9	916,1	914,1	178,0	0,3

Примечания:

1. Массы фланцев рассчитаны при плотности $7,85 \text{ г/см}^3$.
2. Размеры, указанные в скобках, применять не рекомендуется.

ИНФОРМАЦИОННЫЕ ДАННЫЕ

1. РАЗРАБОТАН И ВНЕСЕН Министерством тяжелого машиностроения СССР
2. УТВЕРЖДЕН И ВВЕДЕН В ДЕЙСТВИЕ Постановлением Государственного комитета СССР по управлению качеством продукции и стандартам от 29.11.90 № 2976
3. ВЗАМЕН ОСТ 26-426—79
4. ССЫЛОЧНЫЕ НОРМАТИВНО-ТЕХНИЧЕСКИЕ ДОКУМЕНТЫ

Обозначение НТД, на который дана ссылка	Номер пункта
ГОСТ 28759.1—90	Вводная часть
ГОСТ 28759.5—90	1.3
ГОСТ 28759.6—90	1.5

5. ПЕРЕИЗДАНИЕ