

ГОСУДАРСТВЕННЫЙ СТАНДАРТ СОЮЗА ССР

Сборочные единицы и детали трубопроводов
ПЕРЕХОДЫ С ФЛАНЦАМИ НА P_y св. 10 до 100 МПа
 (св. 100 до 1000 кгс/см²)

Конструкция и размеры

ГОСТ

Assembly units and pipeline parts.

22806—83

Flanged fillets

for $P_{ном}$ 9,81—98,1 МПа (100—1000 кгс/см²).

Construction and dimensions

ОКП 36 4700

Дата введения 01.01.85

1. Настоящий стандарт распространяется на переходы с резьбовыми фланцами для трубопроводов с линзовым уплотнением, применяемых на предприятиях отраслей нефтехимической промышленности и для производства минеральных удобрений, на P_y св. 10 до 100 МПа (св. 100 до 1000 кгс/см²) и $D_y \times D'_y$ от 10×6 до 200×150 мм при температуре среды от минус 50 до плюс 510 °С.

2. Конструкция и размеры переходов должны соответствовать указанным на черт. 1, 2 и в таблице.

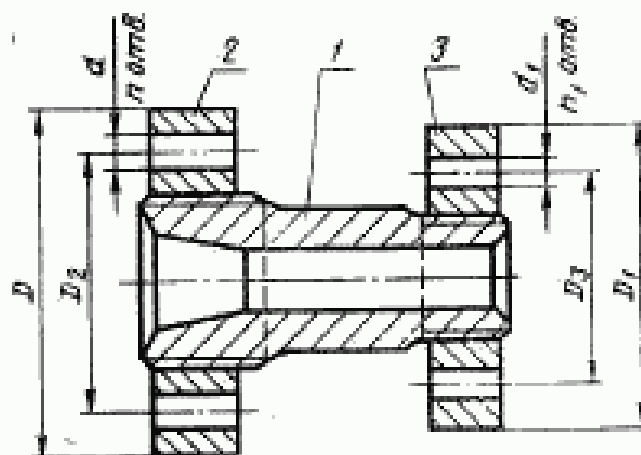
(Измененная редакция, Изм. № 1).

3. Присоединительные резьбовые концы — по ГОСТ 9400—81.

4. Технические требования — по ГОСТ 22790—89.

Издание официальное

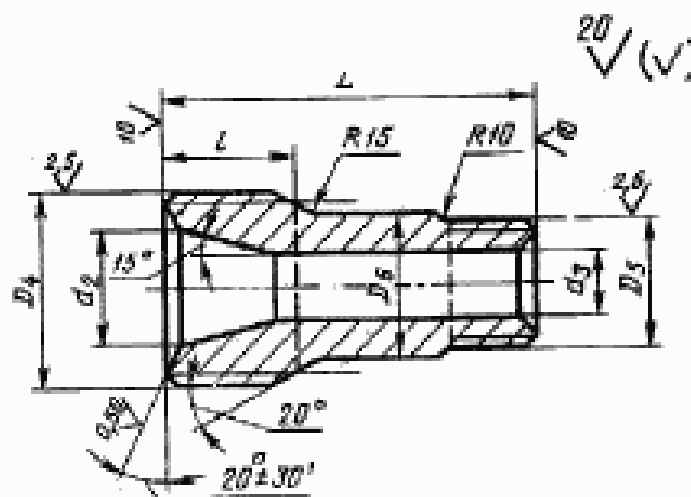
Настоящий стандарт не может быть полностью или частично воспроизведен, тиражирован и распространен без разрешения Госстандарта СССР



1 — переход; 2 — фланец по ГОСТ 9399—81;
 2 — фланец по ГОСТ 9399—81

Черт. 1

Поз. 1. Переход



Черт. 2

Размеры в мм

Условные проходы $D_y \times D_y$	Исполне- ние детали	D	D_1	D_2	D_3	d	n	d_1	n_1	
10×6	4	95	70	60	42	18	3	16	3	
15×10	2	105	95	68	60			18		3
	4					18				
25×6	2	115	70	80	42	22	-	16		
	3									16
	4									135
25×10	2	115	95	80	60	22	4	18		
	3									18
	4									135
25×15	2	115	105	80	68	22	-	18		
	3									18
	4									135
32×6	2	165	70	115	42	24	6	16		
	3									16
	4									135
32×10	2	165	95	115	60	22	4	18		
	3									18
	4									135
32×15	2	165	105	115	68	24	6	18		
	3									18
	4									135
32×25	2	165	115	115	80	22	4	18		
	3									18
	4		135	115	95	24	6	22		

Размеры в мм

Условные проходы $D_y \times D'_y$	D_1	D_2	D_3	d_1	d_2	L	t	Масса перехода с фланцами, кг, не более
10×6	M24×2	M14×1,5	16	10	6	100	28	1,6
15×10	M33×2	M24×2	26	15	10	110	35	2,5
25×6	M42×2	M14×1,5	16	25	6	120	40	2,6
	M48×2					130	40	3,8
25×10	M42×2	M24×2	26	25	10	120	35	3,2
	M48×2					130	40	4,5
25×15	M42×2	M33×2	35	25	15	120	35	3,6
	M48×2					130	40	4,8
32×6	M56×3	M14×1,5	16	32	6	150	50	6,2
	M64×3					130	40	4,4
32×10	M48×2	M24×2	26	32	10			
	M56×3					130	40	4,7
32×15	M64×3	M33×2	35	32	15			
	M48×2					130	40	5,4
32×25	M56×3	M42×2	44	32	25			
	M64×3					130	40	5,4
	M48×2	50	50					

Продолжение

Размеры в мм

Условные проходы $D_y \times D'_y$	Исполне- ние детали	D	D_1	D_2	D_3	d	n	d_1	n_1
40×15	3	165	105	115	68	24	6	18	3
	4	200		145		29			
40×25	3	165	115	115	80	24		22	4
	4	200	135	145	95	29			
40×32	2	165	165	115	115	24		24	6
	3								
	4	200	145	29					
50×32	2	225	165	170	115	33		24	4
	3								
50×40	2	200	200	145	170	29		29	6
	3	225		115		33			
	4	245		145		36			
65×40	2	245	165	185	115	33	24	6	
	3								200
65×50	2	225	225	170	170	33	33	6	
	3	245		185		36			
	4	260		195		39			
80×50	1	245	225	185	170	33	33	6	
	2	260		195		36			
	3	290		220		39			
	4	300		235		39			
80×65	1	245	245	185	185	33	36	8	
	2	260		195		36			
	3	290		220		39			
	4	300		235		39			

Размеры в мм

Условные проходы $D_y \times D'_y$	D_1	D_2	D_3	d_2	d_3	L	l	Масса перехода с фланца-ми, кг, не более	
40×15	M64×3	M33×2	35			150	50	7,1	
	M80×3					170	55	11,4	
40×25	M64×3	M42×2	44	40		150	50	7,7	
	M80×3	M48×2	50			170	55	13,1	
40×32	M64×3					150	50	8,7	
		M56×3	58			190		11,7	
	M80×3	M64×3	66				55	15,9	
50×32		M48×2	50	55		170		12,5	
		M56×3	58	60			65	20,7	
	M100×3					190		21,1	
50×40	M80×3	M64×3	66	55			55	15,2	
				60				20,1	
	M100×3	M80×3	82			40	220	65	25,7
65×40		M64×3	66			190		20,0	
	M110×3						70	25,7	
	M125×4	M80×3	82			70	220	75	33,3
65×50	M100×3					55	65	24,6	
	M110×3	M100×3	102			60	240	70	36,7
	M125×4						75	39,3	
80×50	M110×3	M80×3	82	85	55	230	70	28,0	
	M125×4			90			75	31,0	
	M135×4			85	60	270	85	48,3	
	M155×4	M100×3	102				90	90	54,5
80×65	M110×3					240	70	37,5	
	M125×4						75	38,5	
	M135×4	M110×3	112			90	70	75	38,5
	M155×4	M125×4	128			85	270	90	61,7

Продолжение

Размеры в мм

Условные проходы $D_y \times D_y$	Исполнение детали	D	D_1	D_2	D_3	d	h	d_1	n_1	
100×50	1	260	200	195	145	36	6	29	6	
	2	290		220		39				
	3	300	225	235	170	42	8			
	4	330		255						
1	260	195		36				6		33
2	290	220		39						
100×65	3	300	245	235	185	8	36			
	4	330	260	255	195			42		
	1	260	245	195	185			6	33	
	2	290	260	220	195					39
3	300	290	235	230	39					
4	330	300	255	235		42	8			
100×80	1	300	225	235	170	39	8	33		
	2	330		255		42				
	3	400	245	305	185	48			36	
	4	400	260	315	195					
125×65	1	300	245	235	185		39	33		
	2	330	260	255	195					42
	3	400	290	305	220	48			39	
	4	400	300	315	235					
125×80	1	300	260	235	195		39	36		
	2	330	290	255	220					42
	3	400	300	305	235	48			39	
	4	400	330	315	255					
125×100	1	300	260	235	195		39	36		
	2	330	290	255	220					42
	3	400	300	305	235	48			39	
	4	400	330	315	255					

Размеры в мм

Условные проходы $D_y \times D'_y$	D_4	D_5	D_6	d_1	d_2	L	i	Масса перехода с фланцами, кг, не более	
100×50	M125×4	M80×3	82	100	55	220	75	38,8	
	M135×4					240	85	43,3	
	M155×4	M100×3	102		60	270	90	52,5	
	M175×6					105	68,3		
M125×4	M110×3				112	70	240	75	35,9
M135×4							270	85	46,8
M155×4		M110×3	300			90	59,3		
M175×6		M125×4	105			78,7			
100×65	M125×4	M110×3	112	120	85	270	75	39,1	
	M135×4	M125×4	130				90	85	52,2
	M155×4	M135×4	140		85	340	90	71,1	
	M175×6	M155×4	160				105	94,2	
125×65	M155×4	M100×3	105		120	70	270	90	48,8
	M175×6							105	64,0
	M190×6	M110×3	115			340	110	103,2	
	M215×6	M125×4	130				120	120,2	
125×80	M155×4	M110×3	115	120		85	300	90	52,6
	M175×6	M125×4	130					90	105
	M190×6	M135×4	140			340	110	112,5	
	M215×6	M155×4	160				85	120	132,7
125×100	M155×4	M125×4	130		100	270	90	52,1	
	M175×6	M135×4	140					340	105
	M190×6	M155×4	160			380	110	118,1	
	M215×6	M175×6	180				120	145,4	

Продолжение

Размеры в мм

Условные проходы $D_y \times D_x$	Исполнение детали	D	D_1	D_2	D_3	d	n	d_1	n_1
150×80	1	400	245	305	185	48	8	33	6
	2		260	315	195			36	
	3	460	290	360	220	55		39	
	4	480	300	380	235	59		8	
150×100	1	400	260	305	195	48	8	36	6
	2		290	315	230			39	
	3	460	300	360	235	55		42	
	4	480	330	380	255	59		8	
150×125	1	400	300	305	235	48	8	39	8
	2		330	315	255			42	
	3	400	400	360	305	55		48	
	4	480		380	315	59			
200×100	1	460	260	360	195	55	10	36	6
	2		480	290	380			220	
	3	570	300	460	235	39			
200×125	1	460		360		55	8		8
	2		480	330	380			255	
	3	570		460	305			10	
200×150	1	460	400	360		55	8	48	8
	2			480	380			315	
	3	570	460	460	360			10	

Размеры в мм

Условные проходы $D_y \times D'_y$	D_4	D_3	D_2	d_2	d_3	L	l	Масса пере- хода с флан- цами, кг, не более
150×80	M190×6	M110×3	115	150	85	340	110	94,0
	M215×6	M125×4	130				120	110,3
	M240×6	M135×4	140			380	130	168,5
	M265×6	M155×4	160			85	155	219,5
150×100	M190×6	M125×4	130	150	100	340	110	95,0
	M215×6	M135×4	140				120	118,5
	M240×6	M155×4	160			430	130	178,6
	M265×6	M175×6	180			155	288,5	
150×125	M190×6	M155×4	160	150	120	380	110	121,8
	M215×6	M175×6	180				120	150,0
	M240×6	M190×6	195			430	130	216,4
	M265×6	M215×6	220			155	270,7	
200×100	M240×6	M125×4	130	150	100	380	130	184,2
	M265×6	M135×4	140				155	198,4
	M295×6	M155×4	160			288,1		
200×125	M240×6			150	120	430	130	156,5
	M265×6	M175×6	180				155	215,5
	M295×6	M190×6	195			333,1		
200×150	M240×6	M190×6		150	150	430	130	191,7
	M265×6	M215×6	220				155	245,8
	M295×6	M240×6	245			370,4		

Примечания:

1. Резьбу M135×4 при проектировании новых установок не применять.
2. У переходов 4—150×80, 2—200×100 наружный угол скоса вместо 20° выполнить 25°.
3. У перехода 3—200×100 наружный угол скоса вместо 20° выполнить 30°.

Пример условного обозначения перехода с фланцами, исполнения 4, D_1 65 мм, D_2 50 мм, на условное давление P_n 100 МПа согласно табл. 1 ГОСТ 22790—89, из стали марки 20ХЗМВФ:

Переход 4—65×50—100—20ХЗМВФ — ГОСТ 22806—83

ИНФОРМАЦИОННЫЕ ДАННЫЕ

1. РАЗРАБОТАН И ВНЕСЕН Министерством химического и нефтяного машиностроения

РАЗРАБОТЧИКИ

Б. И. Вагайцев (руководитель темы); М. И. Миль; Е. Я. Нейман; А. П. Корчагин, канд. техн. наук; А. Д. Головнев

2. УТВЕРЖДЕН И ВВЕДЕН В ДЕЙСТВИЕ Постановлением Государственного комитета СССР по стандартам от 25.11.83 № 5520

3. Срок проверки — 1993 г.

4. ВЗАМЕН ГОСТ 22806—77

5. ССЫЛОЧНЫЕ НОРМАТИВНО-ТЕХНИЧЕСКИЕ ДОКУМЕНТЫ

Обозначение НТД, на который дана ссылка	Номер пункта
ГОСТ 9399—81	2
ГОСТ 9400—81	3
ГОСТ 22790—89	4

6. Переиздание (июль 1991 г.) с Изменением № 1, утвержденным в декабре 1988 г.

7. Ограничение срока действия снято Постановлением Государственного комитета СССР по стандартам от 23.12.88 № 4516