

## МЕЖГОСУДАРСТВЕННЫЙ СТАНДАРТ

**ФЛАНЦЫ СТАЛЬНЫЕ ПРИВАРНЫЕ ВСТЫК  
НА  $P_y$  от 0,1 до 20,0 МПа (от 1 до 200 кгс/см<sup>2</sup>)**
**ГОСТ  
12821—80**
**Конструкция и размеры**

 Steel butt-welded flanges for  $P_{nom}$  from  
0,1 to 20,0 MPa (from 1 to 200 kgf/cm<sup>2</sup>). Design and dimensions

 Взамен  
ГОСТ 12829-67 —  
ГОСТ 12833-67 и  
ГОСТ 12835—67

 МКС 23.040.60  
ОКП 37 9941

Постановлением Государственного комитета СССР по стандартам от 20 мая 1980 г. № 2240 дата введения установлена

**01.01.83**

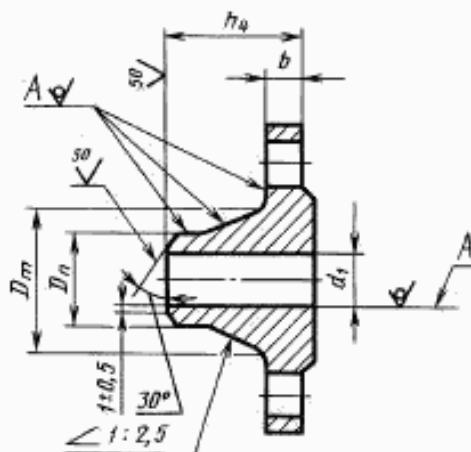
Ограничение срока действия снято Постановлением Госстандарта от 15.04.92 № 403

1. Настоящий стандарт распространяется на стальные приварные фланцы трубопроводов и соединительных частей, а также на присоединительные фланцы арматуры, соединительных частей машин, приборов, патрубков, аппаратов и резервуаров на условное давление  $P_y$  от 0,1 до 20,0 МПа (от 1 до 200 кгс/см<sup>2</sup>) и температуру среды от 20 до 873 К (от минус 253 до плюс 600 °С).

Требования пп. 1, 2 (за исключением показателя «Масса»), 3, 9, 10 настоящего стандарта являются обязательными, остальные требования — рекомендуемыми.

**(Измененная редакция, Изм. № 4).**

2. Конструкция и размеры фланцев должны соответствовать указанным на чертеже и в табл. 1—10.


**Примечания:**

1. Допускается обработка поверхностей *A* с шероховатостью  $Ra \leq 100$  мкм.
2. Допускается изготовление фланцев с другими видами разделки под сварку по технической документации, утвержденной в установленном порядке.

**Издание официальное**
**Перепечатка воспрещена**

★

Издание (июль 2003 г.) с Изменениями № 1, 2, 3, 4, утвержденными в марте 1983 г., декабре 1987 г., сентябре 1989 г., апреле 1992 г. (ИУС 6—83, 4—88, 12—89, 7—92).

Размеры в мм

| Проход условный<br>$D_y$ | $P_y$ 0,1 и 0,25 МПа (1 и 2,5 кгс/см <sup>2</sup> ) |     |       |       |        |                           |            |            |         |         |
|--------------------------|---|-----|-------|-------|--------|---------------------------|------------|------------|---------|---------|
|                          | $d_1$   | $b$ | $h_2$ | $D_2$ | $D_3$  | Масса, кг                 |            |            |         |         |
|                          |   |     |       |       |        | с соединительным выступом | с выступом | с впадиной | с шипом | с пазом |
| 10                       | 8   | 8   | 23    | 22    | 15     | 0,29                      | 0,28       | 0,27       | 0,28    | 0,28    |
| 15                       | 12  |     | 26    | 28    | 19     | 0,34                      | 0,34       | 0,32       | 0,34    | 0,33    |
| 20                       | 18  |     | 28    | 36    | 26     | 0,46                      | 0,45       | 0,41       | 0,44    | 0,44    |
| 25                       | 25  |     |       | 42    | 33     | 0,55                      | 0,55       | 0,50       | 0,54    | 0,53    |
| 32                       | 31  |     |       | 50    | 39     | 0,78                      | 0,78       | 0,72       | 0,76    | 0,77    |
| 40                       | 38  | 9   | 33    | 60    | 46     | 1,09                      | 1,04       | 1,02       | 1,03    | 1,04    |
| 50                       | 49  |     | 70    | 58    | 1,26   | 1,21                      | 1,14       | 1,18       | 1,21    |         |
| 65                       | 66  |     | 88    | 77    | 1,62   | 1,57                      | 1,46       | 1,53       | 1,55    |         |
| 80                       | 78  | 11  | 35    | 102   | 90     | 2,43                      | 2,30       | 2,26       | 2,29    | 2,30    |
| 100                      | 96  |     | 37    | 122   | 110    | 2,98                      | 2,70       | 2,65       | 2,67    | 2,71    |
| 125                      | 121   |     | 148   | 135   | 3,72   | 3,65                      | 3,41       | 3,52       | 3,57    |         |
| 150                      | 146   | 13  | 38    | 172   | 161    | 4,30                      | 5,22       | 3,95       | 4,04    | 4,13    |
| (175)                    | 177   |     | 43    | 210   | 196    | 6,15                      | 6,00       | 5,64       | 5,80    | 5,86    |
| 200                      | 202   |     | 15    | 235   | 222    | 6,92                      | 6,75       | 6,33       | 6,55    | 6,63    |
| (225)                    | 226   | 260 |       | 248   | 8,49   | 8,30                      | 7,76       | 8,18       | 8,09    |         |
| 250                      | 254   | 16  |       | 288   | 278    | 9,88                      | 9,61       | 9,18       | 9,32    | 9,43    |
| 300                      | 303   |     | 340   | 330   | 13,38  | 13,35                     | 12,35      | 11,59      | 12,67   |         |
| 350                      | 351   |     | 390   | 382   | 15,97  | 15,93                     | 14,90      | 14,63      | 15,00   |         |
| 400                      | 398   | 19  | 440   | 432   | 18,56  | 18,53                     | 17,30      | 16,84      | 17,33   |         |
| (450)                    | 450   |     | 50    | 494   | 484    | 23,63                     | 23,70      | 22,35      | 20,22   | 20,94   |
| 500                      | 501   |     | 545   | 535   | 26,76  | 26,60                     | 25,00      | 23,11      | 23,76   |         |
| 600                      | 602   | 21  | 55    | 650   | 636    | 35,79                     | 35,70      | 33,00      | 32,90   | 33,37   |
| (700)                    | 692   |     | 740   | 726   | 44,30  | 44,10                     | 41,00      | 40,34      | 41,60   |         |
| 800                      | 792   |     | 60    | 844   | 826    | 46,15                     | 55,50      | 52,20      | 51,49   | 52,60   |
| (900)                    | 892   | 23  | 944   | 926   | 66,35  | —                         | —          | —          | —       |         |
| 1000                     | 992   |     | 1044  | 1028  | 73,44  | —                         | —          | —          | —       |         |
| 1200                     | 1192  |     | 65    | 1244  | 1228   | 92,92                     | —          | —          | —       |         |
| 1400                     | 1392  | 23  | 1445  | 1428  | 101,02 | —                         | —          | —          | —       |         |
| 1600                     | 1592  |     | 1616  | 1628  | 135,27 | —                         | —          | —          | —       |         |

$P_y$  0,6 МПа (6 кгс/см<sup>2</sup>)  
Размеры в мм

| Проход условный $D_5$ | $d_1$ | $b$ | $h_2$ | $D_6$ | $D_0$ | Масса, кг                 |            |            |         |         |      |
|-----------------------|-------|-----|-------|-------|-------|---------------------------|------------|------------|---------|---------|------|
|                       |       |     |       |       |       | с соединительным выступом | с выступом | с впадиной | с шином | с пазом |      |
| 10                    | 8     | 10  | 27    | 22    | 15    | 0,34                      | 0,34       | 0,32       | 0,34    | 0,33    |      |
| 15                    | 12    |     | 28    | 28    | 19    | 0,40                      | 0,40       | 0,38       | 0,40    | 0,40    |      |
| 20                    | 18    |     | 30    | 36    | 26    | 0,53                      | 0,53       | 0,50       | 0,53    | 0,52    |      |
| 25                    | 25    | 12  | 30    | 42    | 33    | 0,76                      | 0,77       | 0,72       | 0,75    | 0,75    |      |
| 32                    | 31    |     |       | 33    | 50    | 39                        | 1,10       | 1,08       | 1,04    | 1,08    | 1,08 |
| 40                    | 38    |     | 35    | 35    | 60    | 46                        | 1,36       | 1,37       | 1,28    | 1,30    | 1,34 |
| 50                    | 49    |     |       |       | 70    | 58                        | 1,53       | 1,51       | 1,44    | 1,46    | 1,47 |
| 65                    | 66    |     |       |       | 88    | 77                        | 1,97       | 2,06       | 1,83    | 1,72    | 1,75 |
| 80                    | 78    | 13  | 37    | 102   | 90    | 2,76                      | 2,76       | 2,80       | 2,65    | 2,72    |      |
| 100                   | 96    |     | 38    | 122   | 110   | 3,35                      | 3,04       | 3,03       | 3,03    | 3,04    |      |
| 125                   | 121   | 15  | 40    | 148   | 135   | 4,66                      | 4,24       | 3,66       | 4,50    | 4,55    |      |
| 150                   | 146   |     | 43    | 172   | 161   | 5,37                      | 5,85       | 4,93       | 5,29    | 5,35    |      |
| (175)                 | 177   | 17  | 47    | 210   | 196   | 7,32                      | 8,10       | 6,92       | 7,11    | 7,16    |      |
| 200                   | 202   |     | 50    | 50    | 235   | 222                       | 8,37       | 9,35       | 7,75    | 7,98    | 8,05 |
| (225)                 | 226   |     |       |       | 260   | 248                       | 9,45       | 9,25       | 8,72    | 8,98    | 9,06 |
| 250                   | 254   | 18  | 50    | 288   | 278   | 10,99                     | 10,69      | 10,14      | 12,20   | 12,30   |      |
| 300                   | 303   |     |       | 340   | 330   | 14,82                     | 14,28      | 14,10      | 13,81   | 14,11   |      |
| 350                   | 351   |     |       | 390   | 382   | 17,69                     | 18,65      | 17,64      | 16,35   | 16,72   |      |
| 400                   | 398   |     |       | 440   | 432   | 20,55                     | 19,69      | 19,30      | 18,83   | 19,31   |      |
| (450)                 | 450   |     |       | 494   | 484   | 23,63                     | 23,60      | 21,90      | 21,62   | 22,24   |      |
| 500                   | 501   | 19  | 55    | 545   | 535   | 26,63                     | 29,10      | 25,90      | 24,44   | 25,10   |      |
| 600                   | 602   |     |       | 650   | 636   | 35,79                     | 35,60      | 33,40      | 37,49   | 33,67   |      |
| (700)                 | 692   |     |       | 740   | 726   | 44,31                     | 44,10      | 41,10      | 40,60   | 41,86   |      |
| 800                   | 792   | 21  | 60    | 844   | 826   | 56,17                     | 55,20      | 52,20      | 51,67   | 53,36   |      |
| (900)                 | 892   |     |       | 944   | 926   | 66,79                     | —          | —          | —       | —       |      |
| 1000                  | 992   |     |       | 1044  | 1028  | 73,51                     | —          | —          | —       | —       |      |
| 1200                  | 1192  | 23  | 70    | 1248  | 1228  | 111,43                    | —          | —          | —       |         |      |
| 1400                  | 1392  | 27  | 85    | 1456  | 1428  | 156,58                    | —          | —          | —       |         |      |
| 1600                  | 1592  | 32  | 95    | 1660  | 1628  | 218,57                    | —          | —          | —       |         |      |

$P_y$  1,0 МПа (10 кгс/см<sup>2</sup>)  
Размеры в мм

| Проход условный $D_y$ | $d_1$ | $b$ | $h_2$ | $D_w$ | $D_s$ | Масса, кг                 |            |            |         |         |
|-----------------------|-------|-----|-------|-------|-------|---------------------------|------------|------------|---------|---------|
|                       |       |     |       |       |       | с соединительным выступом | с выступом | с впадиной | с шином | с пазом |
| 10                    | 8     | 10  | 33    | 25    | 15    | 0,50                      | 0,50       | 0,48       | 0,50    | 0,49    |
| 15                    | 12    |     |       | 30    | 19    | 0,58                      | 0,58       | 0,54       | 0,57    | 0,56    |
| 20                    | 18    | 12  | 36    | 38    | 26    | 0,87                      | 0,87       | 0,81       | 0,87    | 0,83    |
| 25                    | 25    |     | 38    | 45    | 33    | 1,05                      | 1,05       | 0,98       | 1,03    | 1,02    |
| 32                    | 31    | 13  | 40    | 55    | 39    | 1,54                      | 1,53       | 1,45       | 1,50    | 1,49    |
| 40                    | 38    |     | 42    | 62    | 46    | 1,83                      | 1,78       | 1,71       | 1,74    | 1,78    |
| 50                    | 49    |     |       | 76    | 58    | 2,26                      | 2,23       | 2,15       | 2,15    | 2,21    |
| 65                    | 66    | 15  | 45    | 94    | 77    | 3,17                      | 3,11       | 2,92       | 3,06    | 3,14    |
| 80                    | 78    |     | 47    | 105   | 90    | 3,67                      | 3,60       | 3,46       | 3,54    | 3,65    |
| 100                   | 96    | 17  | 48    | 128   | 110   | 4,70                      | 4,70       | 4,49       | 4,50    | 4,54    |
| 125                   | 121   | 19  | 57    | 156   | 135   | 6,71                      | 6,58       | 6,27       | 6,12    | 6,23    |
| 150                   | 146   |     |       | 180   | 161   | 8,17                      | 8,20       | 7,77       | 8,80    | 8,90    |
| (175)                 | 177   |     |       | 210   | 196   | 9,71                      | 9,57       | 9,09       | 9,36    | 9,49    |
| 200                   | 202   |     | 58    | 240   | 222   | 11,35                     | 11,00      | 10,47      | 10,28   | 10,32   |
| (225)                 | 226   | 21  | 60    | 268   | 248   | 13,24                     | 13,04      | 12,40      | 12,64   | 12,83   |
| 250                   | 254   |     |       | 290   | 278   | 14,64                     | 14,39      | 13,86      | 13,64   | 13,83   |
| 300                   | 303   |     |       | 345   | 330   | 18,66                     | 19,30      | 17,70      | 18,52   | 18,90   |
| 350                   | 351   |     |       | 400   | 382   | 24,00                     | 24,70      | 22,56      | 22,70   | 23,00   |
| 400                   | 398   |     |       | 445   | 432   | 30,00                     | 30,35      | 27,65      | 28,00   | 28,50   |
| (450)                 | 450   | 24  | 65    | 500   | 484   | 33,33                     | 34,69      | 31,30      | 31,21   | 31,83   |
| 500                   | 501   |     |       | 550   | 535   | 39,20                     | 40,00      | 37,00      | 36,91   | 37,60   |
| 600                   | 602   |     |       | 650   | 636   | 48,80                     | 50,00      | 46,60      | 45,52   | 48,70   |
| (700)                 | 692   |     |       | 744   | 726   | 65,26                     | 64,70      | 60,50      | 59,86   | 62,28   |
| 800                   | 792   | 27  | 75    | 850   | 826   | 87,24                     | 86,10      | 80,40      | 81,25   | 84,28   |
| (900)                 | 892   | 29  | 80    | 950   | 926   | 103,02                    | —          | —          | —       | —       |
| 1000                  | 992   |     |       | 1050  | 1028  | 119,19                    |            |            |         |         |
| 1200                  | 1192  |     |       | 33    | 90    | 1256                      |            |            |         |         |

$P_y$  1,6 МПа (16 кгс/см<sup>2</sup>)  
Размеры в мм

| Проход условный $D_s$ | $d_1$ | $b$ | $h_2$ | $D_w$ | $D_e$ | Масса, кг                 |            |           |         |         |
|-----------------------|-------|-----|-------|-------|-------|---------------------------|------------|-----------|---------|---------|
|                       |       |     |       |       |       | с соединительным выступом | с выступом | с плавной | с шипом | с пазом |
| 10                    | 8     | 12  | 33    | 26    | 15    | 0,59                      | 0,60       | 0,58      | 0,59    | 0,58    |
| 15                    | 12    |     |       | 30    | 19    | 0,68                      | 0,68       | 0,65      | 0,67    | 0,66    |
| 20                    | 18    |     | 36    | 38    | 26    | 0,87                      | 0,87       | 0,82      | 0,85    | 0,84    |
| 25                    | 25    |     | 38    | 45    | 33    | 1,05                      | 1,05       | 0,99      | 1,03    | 1,02    |
| 32                    | 31    | 13  | 40    | 55    | 39    | 1,54                      | 1,54       | 1,48      | 1,50    | 1,50    |
| 40                    | 38    |     | 42    | 64    | 46    | 1,85                      | 1,81       | 1,77      | 1,77    | 1,81    |
| 50                    | 49    |     | 45    | 76    | 58    | 2,28                      | 2,24       | 2,16      | 2,17    | 2,23    |
| 65                    | 66    | 15  | 47    | 94    | 77    | 3,19                      | 3,17       | 3,05      | 3,06    | 3,14    |
| 80                    | 78    | 17  | 50    | 110   | 90    | 4,21                      | 4,15       | 4,04      | 4,06    | 4,17    |
| 100                   | 96    |     |       | 130   | 110   | 4,90                      | 4,80       | 4,65      | 4,72    | 4,78    |
| 125                   | 121   | 19  | 57    | 156   | 135   | 6,75                      | 6,76       | 6,47      | 6,55    | 6,66    |
| 150                   | 146   |     |       | 180   | 161   | 8,30                      | 8,28       | 7,88      | 7,96    | 8,08    |
| (175)                 | 177   | 21  | 58    | 210   | 196   | 10,37                     | 9,79       | 9,32      | 10,05   | 10,17   |
| 200                   | 202   |     |       | 240   | 222   | 11,79                     | 11,72      | 11,28     | 11,04   | 11,20   |
| (225)                 | 226   |     |       | 65    | 268   | 248                       | 14,12      | 14,48     | 13,55   | 13,60   |
| 250                   | 254   | 23  | 65    | 292   | 278   | 17,36                     | 15,00      | 14,30     | 16,67   | 16,86   |
| 300                   | 303   | 24  | 66    | 346   | 330   | 22,76                     | 22,65      | 20,83     | 21,60   | 22,10   |
| 350                   | 351   | 28  | 70    | 400   | 382   | 32,04                     | 32,00      | 29,43     | 30,60   | 33,10   |
| 400                   | 398   | 32  | 75    | 450   | 432   | 43,00                     | 42,64      | 41,10     | 41,00   | 41,70   |
| (450)                 | 450   | 34  | 85    | 506   | 484   | 54,00                     | 53,50      | 52,20     | 51,40   | 52,40   |
| 500                   | 501   | 38  | 90    | 559   | 535   | 70,97                     | 70,32      | 69,00     | 68,00   | 69,90   |
| 600                   | 602   | 41  |       | 660   | 636   | 99,30                     | 97,81      | 96,73     | 94,50   | 96,60   |
| (700)                 | 692   | 43  | 95    | 750   | 726   | 105,90                    | 105,97     | 102,00    | 100,70  | 101,10  |
| 800                   | 792   | 45  |       | 850   | 826   | 130,57                    | 118,79     | 115,00    | 124,80  | 127,6   |
| (900)                 | 892   | 47  | 110   | 958   | 926   | 157,83                    | —          | —         | —       | —       |
| 1000                  | 992   | 49  |       | 1060  | 1028  | 203,39                    |            |           |         |         |
| 1200                  | 1192  | 51  |       | 125   | 1268  | 1228                      |            |           |         |         |

$P_y$  2,5 МПа (25 кгс/см<sup>2</sup>)  
Размеры в мм

| Проход условный $D_y$ | $d_1$ | $b$ | $h_2$ | $D_w$ | $D_s$ | Масса, кг                 |            |            |         |         |
|-----------------------|-------|-----|-------|-------|-------|---------------------------|------------|------------|---------|---------|
|                       |       |     |       |       |       | с соединительным выступом | с выступом | с впадиной | с шипом | с пазом |
| 10                    | 8     | 14  | 33    | 26    | 15    | 0,68                      | 0,69       | 0,66       | 0,68    | 0,67    |
| 15                    | 12    |     |       | 30    | 19    | 0,79                      | 0,78       | 0,75       | 0,80    | 0,78    |
| 20                    | 18    |     | 34    | 38    | 26    | 0,97                      | 0,99       | 0,93       | 0,97    | 0,95    |
| 25                    | 25    |     | 36    | 45    | 33    | 1,18                      | 1,19       | 1,13       | 1,16    | 1,15    |
| 32                    | 31    | 16  | 43    | 56    | 39    | 1,83                      | 1,85       | 1,78       | 1,81    | 1,80    |
| 40                    | 38    |     | 45    | 64    | 46    | 2,19                      | 2,16       | 2,10       | 2,11    | 2,15    |
| 50                    | 49    | 17  |       | 76    | 58    | 2,78                      | 2,76       | 2,47       | 2,69    | 2,75    |
| 65                    | 66    | 19  | 50    | 96    | 77    | 3,71                      | 3,62       | 3,60       | 3,55    | 3,62    |
| 80                    | 78    |     | 52    | 110   | 90    | 4,44                      | 4,32       | 4,27       | 4,26    | 4,48    |
| 100                   | 96    | 21  | 58    | 132   | 110   | 6,51                      | 6,58       | 6,27       | 6,41    | 6,49    |
| 125                   | 121   | 23  | 65    | 160   | 135   | 9,41                      | 9,45       | 9,14       | 9,27    | 9,37    |
| 150                   | 146   | 25  | 68    | 186   | 161   | 12,52                     | 12,56      | 11,90      | 12,01   | 12,17   |
| (175)                 | 177   |     | 70    | 216   | 196   | 13,88                     | 13,94      | 13,63      | 13,65   | 13,83   |
| 200                   | 202   | 27  | 75    | 245   | 222   | 17,44                     | 17,21      | 16,86      | 16,36   | 16,62   |
| (225)                 | 226   | 29  |       | 270   | 248   | 21,56                     | 21,68      | 21,15      | 22,54   | 22,86   |
| 250                   | 254   |     |       | 300   | 278   | 24,40                     | 24,08      | 23,27      | 25,37   | 25,74   |
| 300                   | 303   | 32  | 80    | 352   | 330   | 33,29                     | 32,40      | 31,94      | 32,42   | 33,16   |
| 350                   | 351   | 36  | 85    | 406   | 382   | 46,57                     | 45,60      | 44,68      | 45,40   | 46,23   |
| 400                   | 398   | 40  | 100   | 464   | 432   | 64,81                     | 63,58      | 62,41      | 63,48   | 64,59   |
| (450)                 | 450   | 42  |       | 515   | 484   | 72,26                     | 71,60      | 70,70      | 70,80   | 71,95   |
| 500                   | 500   | 44  |       | 570   | 535   | 88,91                     | 88,20      | 86,50      | 86,48   | 88,08   |
| 600                   | 600   | 49  | 115   | 670   | 636   | 123,70                    | 122,00     | 105,70     | 119,50  | 122,17  |
| (700)                 | 690   | 53  | 125   | 766   | 726   | 166,81                    | 164,02     | 162,70     | 157,53  | 160,82  |
| 800                   | 790   | 55  | 135   | 874   | 826   | 213,90                    | 211,00     | 209,00     | 210,00  | 214,68  |
| (900)                 | 892   | 57  | 145   | 980   | 926   | 252,91                    | —          | —          | —       | —       |
| 1000                  | 992   | 59  | 150   | 1084  | 1028  | 312,12                    |            |            |         |         |
| 1200                  | 1192  | 62  | 160   | 1288  | 1228  | 387,50                    |            |            |         |         |

$P_y$  4,0 МПа (40 кгс/см<sup>2</sup>)  
Размеры в мм

| Проход условный<br>$D_s$ | $d_1$ | $b$ | $h_2$ | $D_w$ | $D_e$ | Масса, кг                 |            |            |         |         |
|--------------------------|-------|-----|-------|-------|-------|---------------------------|------------|------------|---------|---------|
|                          |       |     |       |       |       | с соединительным выступом | с выступом | с впадиной | с шипом | с пазом |
| 10                       | 8     | 14  | 33    | 26    | 15    | 0,68                      | 0,69       | 0,66       | 0,68    | 0,67    |
| 15                       | 12    |     |       | 30    | 19    | 0,79                      | 0,78       | 0,75       | 0,80    | 0,78    |
| 20                       | 18    |     | 34    | 38    | 26    | 0,97                      | 0,99       | 0,93       | 0,97    | 0,95    |
| 25                       | 25    |     | 36    | 45    | 33    | 1,18                      | 1,19       | 1,13       | 1,16    | 1,15    |
| 32                       | 31    | 16  | 43    | 56    | 39    | 1,83                      | 1,85       | 1,78       | 1,81    | 1,80    |
| 40                       | 38    |     | 45    | 64    | 46    | 2,19                      | 2,16       | 2,10       | 2,11    | 2,15    |
| 50                       | 48    | 17  |       | 76    | 58    | 2,81                      | 2,79       | 2,68       | 2,72    | 2,78    |
| 65                       | 66    | 19  | 50    | 96    | 77    | 3,71                      | 3,72       | 3,59       | 3,60    | 3,68    |
| 80                       | 78    | 21  | 55    | 112   | 90    | 4,80                      | 4,81       | 4,60       | 4,69    | 4,80    |
| 100                      | 96    | 23  | 65    | 138   | 110   | 7,40                      | 7,06       | 6,82       | 7,20    | 7,28    |
| 125                      | 120   | 25  |       | 160   | 135   | 10,00                     | 10,17      | 9,48       | 9,97    | 10,08   |
| 150                      | 145   | 27  | 68    | 186   | 161   | 13,03                     | 13,20      | 12,60      | 12,86   | 13,03   |
| (175)                    | 177   | 33  | 85    | 226   | 196   | 20,75                     | 21,26      | 21,10      | 19,70   | 20,00   |
| 200                      | 200   | 35  |       | 250   | 222   | 24,44                     | 24,00      | 23,57      | 24,20   | 24,00   |
| (225)                    | 226   | 37  | 95    | 280   | 248   | 31,33                     | 31,10      | 30,50      | 31,20   | 31,60   |
| 250                      | 252   | 39  | 98    | 310   | 278   | 37,59                     | 37,30      | 36,50      | 36,90   | 37,40   |
| 300                      | 301   | 42  | 112   | 368   | 330   | 57,10                     | 50,60      | 50,30      | 51,10   | 52,20   |
| 350                      | 351   | 48  | 116   | 418   | 382   | 70,34                     | 69,60      | 68,00      | 68,10   | 68,80   |
| 400                      | 398   | 54  | 135   | 480   | 432   | 106,76                    | 105,50     | 105,00     | 103,80  | 106,00  |
| (450)                    | 448   | 56  |       | 530   | 484   | 107,00                    | 106,00     | 104,80     | 103,80  | 105,00  |
| 500                      | 495   | 58  | 140   | 580   | 535   | 132,33                    | 128,00     | 126,00     | 128,00  | 130,00  |
| 600                      | 595   |     |       | 686   | 636   | 180,95                    | 195,08     | 165,78     | 182,02  | 179,81  |
| (700)                    | 695   | 63  | 160   | 790   | 726   | 228,25                    | 246,86     | 209,59     | 229,47  | 226,93  |
| 800                      | 795   | 71  | 190   | 908   | 826   | 343,69                    | 367,40     | 319,93     | 345,08  | 342,20  |
| (900)                    | 895   | 74  | 215   | 1024  | 926   | 436,54                    | —          | —          | —       | —       |
| 1000                     | 995   | 77  | 235   | 1140  | 1028  | 540,75                    |            |            |         |         |
| 1200                     | 1195  | 80  | 250   | 1350  | 1228  | 690,59                    |            |            |         |         |

$P_y$  6,3 МПа (63 кгс/см<sup>2</sup>)  
Размеры в мм

| Прочность условная $D_y$ | $d_1$ | $b$ | $h_1$ | $D_n$ | $D_s$ | Масса, кг                 |            |            |         |         |                                 |                        |
|--------------------------|-------|-----|-------|-------|-------|---------------------------|------------|------------|---------|---------|---------------------------------|------------------------|
|                          |       |     |       |       |       | с соединительным выступом | с выступом | с впадиной | с шипом | с пазом | под прокладку овального сечения | под линзовую прокладку |
| 10                       | 8     | 16  | 46    | 34    | 15    | 1,03                      | 1,02       | 0,98       | 0,99    | 0,99    | 0,99                            | 1,03                   |
| 15                       | 12    |     |       | 38    | 19    | 1,15                      | 1,14       | 1,11       | 1,12    | 1,13    | 1,11                            | 1,15                   |
| 20                       | 18    | 18  | 54    | 48    | 26    | 1,80                      | 1,81       | 1,76       | 1,78    | 1,80    | 1,75                            | 1,80                   |
| 25                       | 25    | 20  | 56    | 52    | 33    | 2,30                      | 2,28       | 2,22       | 2,26    | 2,27    | 2,25                            | 2,30                   |
| 32                       | 31    | 21  | 60    | 64    | 39    | 2,94                      | 2,94       | 2,88       | 2,91    | 2,92    | 2,87                            | 2,94                   |
| 40                       | 37    |     | 65    | 74    | 46    | 3,75                      | 3,71       | 3,67       | 3,67    | 3,74    | 3,67                            | 3,75                   |
| 50                       | 47    | 23  | 67    | 86    | 58    | 4,63                      | 4,59       | 4,50       | 4,51    | 4,60    | 4,50                            | 4,63                   |
| 65                       | 64    | 25  | 72    | 106   | 77    | 6,29                      | 6,16       | 6,05       | 6,06    | 6,19    | 6,09                            | 6,26                   |
| 80                       | 77    | 27  |       | 120   | 90    | 7,22                      | 7,17       | 7,00       | 7,05    | 7,18    | 6,87                            | 7,05                   |
| 100                      | 94    | 29  | 77    | 140   | 110   | 10,71                     | 10,70      | 10,50      | 10,53   | 10,67   | 10,48                           | 10,71                  |
| 125                      | 118   | 33  | 95    | 172   | 135   | 17,13                     | 16,94      | 16,60      | 16,66   | 16,91   | 16,67                           | 16,98                  |
| 150                      | 142   | 35  | 105   | 206   | 161   | 24,60                     | 25,40      | 24,10      | 24,06   | 24,44   | 24,18                           | 24,60                  |
| (175)                    | 174   | 39  |       | 232   | 196   | 28,61                     | 30,10      | 28,20      | 27,00   | 27,00   | 27,90                           | 28,27                  |
| 200                      | 198   | 41  | 110   | 264   | 222   | 36,60                     | 38,50      | 36,11      | 35,74   | 36,27   | 36,03                           | 36,45                  |
| (225)                    | 222   | 43  | 115   | 290   | 248   | 42,54                     | 45,00      | 41,60      | 41,42   | 42,00   | 41,83                           | 42,27                  |
| 250                      | 246   | 45  |       | 316   | 278   | 50,89                     | 53,80      | 50,30      | 49,45   | 50,16   | 50,08                           | 50,58                  |
| 300                      | 294   | 50  | 120   | 370   | 330   | 68,15                     | 74,60      | 68,30      | 65,04   | 62,52   | 67,00                           | 67,59                  |
| 350                      | 342   | 56  | 140   | 430   | 382   | 98,68                     | 106,00     | 98,50      | 94,71   | 96,27   | 96,42                           | 97,08                  |
| 400                      | 386   | 62  | 155   | 484   | 432   | 135,80                    | 151,00     | 137,00     | 128,90  | 130,85  | 134,93                          | 135,70                 |
| 500                      | 485   | 66  | 165   | 594   | 535   | 192,74                    | 200,89     | 184,56     | 193,46  | 191,96  |                                 |                        |
| 600                      | 585   | 71  | 180   | 704   | 636   | 269,27                    | 283,40     | 255,10     | 270,34  | 268,12  |                                 |                        |
| (700)                    | 685   | 76  | 225   | 820   | 726   | 300,86                    |            |            |         |         |                                 |                        |
| 800                      | 785   | 85  |       | 920   | 826   | 463,87                    |            |            |         |         |                                 |                        |
| (900)                    | 885   | 88  | 265   | 1050  | 926   | 954,41                    |            |            |         |         |                                 |                        |
| 1000                     | 985   | 92  | 280   | 1160  | 1028  | 980,60                    |            |            |         |         |                                 |                        |
| 1200                     | 1185  | 95  | 315   | 1386  | 1228  | 1263,72                   |            |            |         |         |                                 |                        |



$P_y$  10,0 МПа (100 кгс/см<sup>2</sup>)  
Размеры в мм

| Прочность условная $D_y$ | $d_f$ | $b$ | $h_1$ | $D_{\alpha}$ | $D_v$ | Масса, кг       |                 |         |         |  |                                     |
|--------------------------|-------|-----|-------|--------------|-------|-----------------|-----------------|---------|---------|--|-------------------------------------|
|                          |       |     |       |              |       | с высту-<br>пом | с впади-<br>ной | с шином | с пазом | под про-<br>кладку<br>овального<br>сечения | под лин-<br>зовую<br>про-<br>кладку |
| 10                       | 8     | 16  | 43    | 34           | 15    | 1,02            | 0,99            | 1,01    | 1,02    | 0,99                                       | 1,03                                |
| 15                       | 12    | 18  | 46    | 38           | 19    | 1,26            | 1,23            | 1,24    | 1,25    | 1,23                                       | 1,27                                |
| 20                       | 18    | 20  | 51    | 48           | 26    | 1,98            | 1,90            | 1,95    | 1,95    | 2,02                                       | 1,97                                |
| 25                       | 25    | 22  | 56    | 52           | 33    | 2,48            | 2,42            | 2,45    | 2,46    | 2,45                                       | 2,50                                |
| 32                       | 31    |     | 60    | 64           | 39    | 3,05            | 3,00            | 3,03    | 3,03    | 2,99                                       | 3,06                                |
| 40                       | 37    | 23  | 67    | 76           | 46    | 4,06            | 4,00            | 4,00    | 4,07    | 3,95                                       | 4,05                                |
| 50                       | 45    | 25  | 68    | 86           | 58    | 6,03            | 5,60            | 5,94    | 6,05    | 5,95                                       | 6,08                                |
| 65                       | 62    | 29  | 80    | 110          | 77    | 8,52            | 8,48            | 8,41    | 8,84    | 8,40                                       | 8,57                                |
| 80                       | 75    | 31  | 87    | 124          | 90    | 9,91            | 9,85            | 9,77    | 9,95    | 9,80                                       | 9,98                                |
| 100                      | 92    | 35  | 97    | 146          | 110   | 14,65           | 14,40           | 14,47   | 14,65   | 14,44                                      | 14,67                               |
| 125                      | 112   | 39  | 112   | 180          | 135   | 23,32           | 19,30           | 23,00   | 23,30   | 23,04                                      | 23,34                               |
| 150                      | 136   | 43  | 125   | 214          | 161   | 32,87           | 31,90           | 31,73   | 32,22   | 31,87                                      | 32,19                               |
| (175)                    | 166   | 45  |       | 246          | 196   | 39,00           | 38,36           | 38,09   | 38,66   | 38,54                                      | 39,07                               |
| 200                      | 190   | 51  | 140   | 276          | 222   | 54,24           | 54,07           | 51,14   | 53,90   | 53,81                                      | 54,23                               |
| (225)                    | 212   | 53  | 155   | 312          | 248   | 71,19           | 71,08           | 68,74   | 69,44   | 70,70                                      | 71,19                               |
| 250                      | 236   | 57  | 160   | 340          | 278   | 85,24           | 85,12           | 83,37   | 84,51   | 85,40                                      | 85,26                               |
| 300                      | 284   | 66  | 180   | 400          | 330   | 127,78          | 127,73          | 125,24  | 127,41  | 127,76                                     | 128,35                              |
| 350                      | 332   | 72  | 195   | 460          | 382   | 170,94          | 170,00          | 167,22  | 169,56  | 169,55                                     | 171,60                              |
| 400                      | 376   | 76  | 200   | 510          | 432   | 216,44          | 211,86          | 207,25  | 210,24  | 211,10                                     | 212,90                              |

$P_y$  16,0 МПа (160 кгс/см<sup>2</sup>)  
Размеры в мм

| Прочность условная $D_y$ | $d_1$ | $b$ | $h_1$ | $D_{\alpha}$ | $D_v$ | Масса, кг  |            |         |         |                                 |                        |
|--------------------------|-------|-----|-------|--------------|-------|------------|------------|---------|---------|---------------------------------|------------------------|
|                          |       |     |       |              |       | с выступом | с впадиной | с шипом | с пазом | под прокладку овального сечения | под линзовую прокладку |
| 1                        | 12    | 18  | 50    | 38           | 19    | 1,27       | 1,24       | 1,24    | 1,21    | 1,23                            | 1,27                   |
| 20                       | 18    | 20  | 56    | 48           | 26    | 1,98       | 1,94       | 1,95    | 1,90    | 2,03                            | 2,08                   |
| 25                       | 25    | 22  | 56    | 52           | 33    | 2,48       | 2,44       | 2,45    | 2,38    | 2,44                            | 2,50                   |
| 32                       | 31    | 22  | 65    | 64           | 39    | 3,07       | 3,01       | 3,04    | 2,96    | 2,98                            | 3,06                   |
| 40                       | 37    | 25  | 72    | 76           | 46    | 4,01       | 3,98       | 4,28    | 4,20    | 3,97                            | 4,06                   |
| 50                       | 45    | 27  | 75    | 86           | 58    | 6,43       | 6,40       | 6,49    | 5,95    | 6,30                            | 6,49                   |
| 65                       | 62    | 31  | 85    | 110          | 77    | 9,38       | 8,64       | 8,36    | 8,23    | 8,88                            | 9,10                   |
| 80                       | 75    | 33  | 90    | 124          | 90    | 10,40      | 10,30      | 10,16   | 10,02   | 10,20                           | 10,46                  |
| 100                      | 92    | 37  | 100   | 146          | 110   | 15,40      | 15,22      | 15,18   | 14,93   | 15,09                           | 15,41                  |
| 125                      | 112   | 41  | 115   | 180          | 135   | 24,87      | 23,10      | 23,89   | 23,59   | 23,82                           | 24,19                  |
| 150                      | 136   | 47  | 130   | 214          | 161   | 35,04      | 34,40      | 31,84   | 31,65   | 33,92                           | 34,48                  |
| (175)                    | 166   | 51  | 135   | 246          | 196   | 43,10      | 42,96      | 42,48   | 42,08   | 42,05                           | 43,02                  |
| 200                      | 190   | 57  | 145   | 276          | 222   | 60,10      | 60,00      | 58,24   | 57,80   | 57,86                           | 58,90                  |
| (225)                    | 212   | 60  | 160   | 312          | 248   | 78,80      | 78,70      | 76,81   | 76,31   | 76,54                           | 77,70                  |
| 250                      | 236   | 65  | 165   | 340          | 278   | 94,40      | 94,20      | 92,48   | 91,93   | 92,16                           | 93,41                  |
| 300                      | 284   | 74  | 185   | 400          | 330   | 141,00     | 140,00     | 136,69  | 136,06  | 136,56                          | 139,20                 |

$P_y$  20,0 МПа (200 кгс/см<sup>2</sup>)  
Размеры в мм

| Проход условный $D_y$ | $d_1$ | $b$ | $h_1$ | $D_n$ | $D_v$ | Масса, кг  |            |         |         |                                 |                        |
|-----------------------|-------|-----|-------|-------|-------|------------|------------|---------|---------|---------------------------------|------------------------|
|                       |       |     |       |       |       | с выступом | с впадиной | с шипом | с пазом | под прокладку овального сечения | под линзовую прокладку |
| 15                    | 14    | 24  | 52    | 40    | 23    | 1,92       | 1,92       | 2,11    | 2,08    | 1,88                            | 1,93                   |
| 20                    | 19    | 26  | 55    | 46    | 29    | 2,54       | 2,53       | 2,49    | 2,44    | 2,46                            | 2,50                   |
| 25                    | 25    | 28  | 60    | 54    | 36    | 3,53       | 3,33       | 3,54    | 3,50    | 3,50                            | 3,59                   |
| 32                    | 31    | 30  | 65    | 64    | 43    | 4,42       | 4,42       | 4,42    | 4,34    | 4,35                            | 4,43                   |
| 40                    | 36    | 31  | 72    | 74    | 49    | 5,32       | 5,36       | 5,31    | 5,22    | 5,27                            | 5,46                   |
| 50                    | 46    | 37  | 95    | 105   | 61    | 11,11      | 11,25      | 9,95    | 9,85    | 9,8                             | 10,05                  |
| 65                    | 68    | 45  | 118   | 138   | 90    | 19,01      | 19,20      | 18,61   | 18,48   | 18,97                           | 19,23                  |
| 80                    | 80    | 51  | 132   | 162   | 110   | 27,30      | 27,50      | 27,28   | 27,03   | 27,23                           | 27,55                  |
| 100                   | 102   | 63  | 175   | 208   | 135   | 53,22      | 53,60      | 53,14   | 52,89   | 53,26                           | 53,64                  |
| 125                   | 130   | 73  | 175   | 234   | 170   | 73,15      | 65,20      | 64,05   | 63,75   | 65,37                           | 64,74                  |
| 150                   | 150   | 79  | 190   | 266   | 196   | 90,1       | 90,60      | 90,11   | 89,76   | 90,02                           | 90,92                  |
| (175)                 | 170   | 81  | 195   | 294   | 222   | 110,00     | 109,00     | 109,81  | 109,33  | 109,67                          | 110,71                 |
| 200                   | 192   | 89  | 230   | 340   | 248   | 158,60     | 159,00     | 158,27  | 157,83  | 158,53                          | 159,69                 |
| (225)                 | 212   | 97  | 245   | 374   | 278   | 202,10     | 202,00     | 201,4   | 200,9   |                                 |                        |
| 250                   | 254   | 107 | 300   | 460   | 330   | 314,50     | 315,70     | 318,03  | 317,49  | —                               | —                      |

Примечания к табл. 1—10:

1. Фланцы, с условными проходами, указанными в скобках, не допускается применять для арматуры общего назначения.

2. Допускается фланцы  $D_y$  80 на  $P_y$  до 6,3 МПа (63 кгс/см<sup>2</sup>) изготовлять диаметром  $D_n$  равным 95 мм.

3. Допускается для каждого условного прохода диаметр  $d_1$  выполнять одного размера, из ряда установленных, для всех условных давлений, исходя из условий обеспечения прочности фланца.

4. Масса рассчитана по номинальным размерам фланца.

**(Измененная редакция, Изм. № 2, 4).**

3. Фланцы должны изготовляться с уплотнительными поверхностями исполнений 1 (кроме фланцев на  $P_y$  10,0; 16,0 и 20,0 МПа), (100, 160 и 200 кгс/см<sup>2</sup>), 2, 3, 4, 5, 6, 7, 8, 9 и присоединительными размерами по ГОСТ 12815—80.

Пример условного обозначения при заказе круглого стального приварного встык фланца  $D_y$  50 мм на  $P_y$  1,0 МПа (10 кгс/см<sup>2</sup>) из стали 25, исполнения 1 (с соединительным выступом):

## Фланец 1—50—10 Ст 25 ГОСТ 12821—80

То же, квадратного:

## Фланец квадратный 1—50—10 Ст 25 ГОСТ 12821—80

При заказе фланцев с шипом-пазом под фторопластовые прокладки к условному обозначению следует добавлять букву Ф после обозначения условного давления.

4. Фланцы должны изготавливаться ковкой, штамповкой, гибкой из полосового проката с последующей сваркой стыка, а также другими методами.

**(Измененная редакция, Изм. № 1).**

5. Предельные отклонения размеров:  $d_1$  по Н;  $D_m$  и  $D_b$  по h следующих квалитетов:

|                 |          |
|-----------------|----------|
| До 30 мм        | H16; h16 |
| Св. 30 до 80 мм | H15; h15 |
| Св. 80 мм       | H14; h14 |

при получении штамповкой — по классу точности Т4 ГОСТ 7505—89;

$b$  — для штампованных фланцев, а также изготавливаемых методом гибки из полосового проката с последующей сваркой стыка и горячей рихтовкой — по классу точности Т4 ГОСТ 7505—89.

При этом допускается усиление шва, которое при определении предельного отклонения не учитывается.

**(Измененная редакция, Изм. № 2, 3, 4).**

6. Неуказанные размеры и предельные отклонения — по рабочим чертежам, утвержденным в установленном порядке.

7. **(Исключен, Изм. № 2).**

8. При несовпадении внутренних диаметров фланца и трубы допускается выполнять плавный переход под углом не более  $10^\circ$ .

9. Технические требования, материал фланцев, крепежных деталей и прокладок, а также маркировка, упаковка, транспортирование — по ГОСТ 12816—80.

10. Коды ОКП указаны в приложении.

## КОДЫ ОКП

| Обозначение фланца       |            |            |            |           | Фланцы из углеродистой и легированной стали | Фланцы из коррозионно-стойкой стали |
|--------------------------|------------|------------|------------|-----------|---|-------------------------------------|
|                          |            |            |            |           | Коды ОКП                                    |                                     |
| <b>Круглые фланцы</b>    |            |            |            |           |   |                                     |
| 1—10—2,5;                | 2—10—2,5;  | 3—10—2,5;  | 4—10—2,5;  | 5—10—2,5  | 37 9941 4281 01                             | 37 9941 5224 06                     |
| 1—15—2,5;                | 2—15—2,5;  | 3—15—2,5;  | 4—15—2,5;  | 5—15—2,5  | 37 9941 4282 00                             | 37 9941 5225 05                     |
| 1—20—2,5;                | 2—20—2,5;  | 3—20—2,5;  | 4—20—2,5;  | 5—20—2,5  | 37 9941 4283 10                             | 37 9941 5226 04                     |
| 1—25—2,5;                | 2—25—2,5;  | 3—25—2,5;  | 4—25—2,5;  | 5—25—2,5  | 37 9941 4284 09                             | 37 9941 5227 03                     |
| 1—32—2,5;                | 2—32—2,5;  | 3—32—2,5;  | 4—32—2,5;  | 5—32—2,5  | 37 9941 4285 08                             | 37 9941 5228 02                     |
| 1—40—2,5;                | 2—40—2,5;  | 3—40—2,5;  | 4—40—2,5;  | 5—40—2,5  | 37 9941 4286 07                             | 37 9941 5229 01                     |
| 1—50—2,5;                | 2—50—2,5;  | 3—50—2,5;  | 4—50—2,5;  | 5—50—2,5  | 37 9941 4287 06                             | 37 9941 5230 08                     |
| 1—65—2,5;                | 2—65—2,5;  | 3—65—2,5;  | 4—65—2,5;  | 5—65—2,5  | 37 9941 4288 05                             | 37 9941 5231 07                     |
| 1—80—2,5;                | 2—80—2,5;  | 3—80—2,5;  | 4—80—2,5;  | 5—80—2,5  | 37 9941 4289 04                             | 37 9941 5232 06                     |
| 1—100—2,5;               | 2—100—2,5; | 3—100—2,5; | 4—100—2,5; | 5—100—2,5 | 37 9941 4290 00                             | 37 9941 5233 05                     |
| 1—125—2,5;               | 2—125—2,5; | 3—125—2,5; | 4—125—2,5; | 5—125—2,5 | 37 9941 4291 10                             | 37 9941 5234 04                     |
| 1—150—2,5;               | 2—150—2,5; | 3—150—2,5; | 4—150—2,5; | 5—150—2,5 | 37 9941 4292 09                             | 37 9941 5235 03                     |
| 1—175—2,5;               | 2—175—2,5; | 3—175—2,5; | 4—175—2,5; | 5—175—2,5 | 37 9941 4293 08                             | 37 9941 5236 02                     |
| 1—200—2,5;               | 2—200—2,5; | 3—200—2,5; | 4—200—2,5; | 5—200—2,5 | 37 9941 4294 07                             | 37 9941 5237 01                     |
| 1—225—2,5;               | 2—225—2,5; | 3—225—2,5; | 4—225—2,5; | 5—225—2,5 | 37 9941 4295 06                             | 37 9941 5238 00                     |
| 1—250—2,5;               | 2—250—2,5; | 3—250—2,5; | 4—250—2,5; | 5—250—2,5 | 37 9941 4296 05                             | 37 9941 5239 10                     |
| 1—300—2,5;               | 2—300—2,5; | 3—300—2,5; | 4—300—2,5; | 5—300—2,5 | 37 9941 4297 04                             | 37 9941 5240 06                     |
| 1—350—2,5;               | 2—350—2,5; | 3—350—2,5; | 4—350—2,5; | 5—350—2,5 | 37 9941 4298 03                             | 37 9941 5241 05                     |
| 1—400—2,5;               | 2—400—2,5; | 3—400—2,5; | 4—400—2,5; | 5—400—2,5 | 37 9941 4299 02                             | 37 9941 5242 04                     |
| 1—450—2,5;               | 2—450—2,5; | 3—450—2,5; | 4—450—2,5; | 5—450—2,5 | 37 9941 4300 04                             | 37 9941 5243 03                     |
| 1—500—2,5;               | 2—500—2,5; | 3—500—2,5; | 4—500—2,5; | 5—500—2,5 | 37 9941 4301 03                             | 37 9941 5244 02                     |
| 1—600—2,5;               | 2—600—2,5; | 3—600—2,5; | 4—600—2,5; | 5—600—2,5 | 37 9941 4302 02                             | 37 9941 5245 01                     |
| 1—700—2,5;               | 2—700—2,5; | 3—700—2,5; | 4—700—2,5; | 5—700—2,5 | 37 9941 4303 01                             | 37 9941 5246 00                     |
| 1—800—2,5;               | 2—800—2,5; | 3—800—2,5; | 4—800—2,5; | 5—800—2,5 | 37 9941 4304 00                             | 37 9941 5247 10                     |
| 1—900—2,5;               |            |            |            |           | 37 9941 4305 10                             | 37 9941 5248 09                     |
| 1—1000—2,5;              |            |            |            |           | 37 9941 4306 09                             | 37 9941 5249 08                     |
| 1—1200—2,5;              |            |            |            |           | 37 9941 4307 08                             | 37 9941 5250 04                     |
| 1—1400—2,5;              |            |            |            |           | 37 9941 4308 07                             | 37 9941 5251 03                     |
| 1—1600—2,5;              |            |            |            |           | 37 9941 4309 06                             | 37 9941 5252 02                     |
| <b>Квадратные фланцы</b> |            |            |            |           |   |                                     |
| 1—10—2,5;                | 2—10—2,5;  | 3—10—2,5;  | 4—10—2,5;  | 5—10—2,5  | 37 9955 4091 04                             | 37 9955 5091 08                     |
| 1—15—2,5;                | 2—15—2,5;  | 3—15—2,5;  | 4—15—2,5;  | 5—15—2,5  | 37 9955 4092 03                             | 37 9955 5092 07                     |
| 1—20—2,5;                | 2—20—2,5;  | 3—20—2,5;  | 4—20—2,5;  | 5—20—2,5  | 37 9955 4093 02                             | 37 9955 5093 06                     |
| 1—25—2,5;                | 2—25—2,5;  | 3—25—2,5;  | 4—25—2,5;  | 5—25—2,5  | 37 9955 4094 01                             | 37 9955 5094 05                     |
| 1—32—2,5;                | 2—32—2,5;  | 3—32—2,5;  | 4—32—2,5;  | 5—32—2,5  | 37 9955 4095 00                             | 37 9955 5095 04                     |
| 1—40—2,5;                | 2—40—2,5;  | 3—40—2,5;  | 4—40—2,5;  | 5—40—2,5  | 37 9955 4096 10                             | 37 9955 5096 03                     |
| 1—50—2,5;                | 2—50—2,5;  | 3—50—2,5;  | 4—50—2,5;  | 5—50—2,5  | 37 9955 4097 09                             | 37 9955 5097 02                     |
| 1—65—2,5;                | 2—65—2,5;  | 3—65—2,5;  | 4—65—2,5;  | 5—65—2,5  | 37 9955 4098 08                             | 37 9955 5098 01                     |
| 1—80—2,5;                | 2—80—2,5;  | 3—80—2,5;  | 4—80—2,5;  | 5—80—2,5  | 37 9955 4099 07                             | 37 9955 5099 00                     |
| 1—100—2,5;               | 2—100—2,5; | 3—100—2,5; | 4—100—2,5; | 5—100—2,5 | 37 9955 4100 06                             | 37 9955 5100 02                     |
| <b>Круглые фланцы</b>    |            |            |            |           |   |                                     |
| 1—10—6;                  | 2—10—6;    | 3—10—6;    | 4—10—6;    | 5—10—6    | 37 9941 4310 02                             | 37 9941 5253 01                     |
| 1—15—6;                  | 2—15—6;    | 3—15—6;    | 4—15—6;    | 5—15—6    | 37 9941 4311 01                             | 37 9941 5254 00                     |

| Обозначение фланца       |           |           |           |          | Фланцы из углеродистой и легированной стали | Фланцы из коррозионно-стойкой стали |
|--------------------------|-----------|-----------|-----------|----------|---|-------------------------------------|
|                          |           |           |           |          | Коды ОКП                                    |                                     |
| <b>Круглые фланцы</b>    |           |           |           |          |   |                                     |
| 1—20—6;                  | 2—20—6;   | 3—20—6;   | 4—20—6;   | 5—20—6   | 37 9941 4312 00                             | 37 9941 5255 10                     |
| 1—25—6;                  | 2—25—6;   | 3—25—6;   | 4—25—6;   | 5—25—6   | 37 9941 4313 10                             | 37 9941 5256 09                     |
| 1—32—6;                  | 2—32—6;   | 3—32—6;   | 4—32—6;   | 5—32—6   | 37 9941 4314 09                             | 37 9941 5257 08                     |
| 1—40—6;                  | 2—40—6;   | 3—40—6;   | 4—40—6;   | 5—40—6   | 37 9941 4315 08                             | 37 9941 5258 07                     |
| 1—50—6;                  | 2—50—6;   | 3—50—6;   | 4—50—6;   | 5—50—6   | 37 9941 4316 07                             | 37 9941 5259 06                     |
| 1—65—6;                  | 2—65—6;   | 3—65—6;   | 4—65—6;   | 5—65—6   | 37 9941 4317 06                             | 37 9941 5260 02                     |
| 1—80—6;                  | 2—80—6;   | 3—80—6;   | 4—80—6;   | 5—80—6   | 37 9941 4318 05                             | 37 9941 5261 01                     |
| 1—100—6;                 | 2—100—6;  | 3—100—6;  | 4—100—6;  | 5—100—6  | 37 9941 4319 04                             | 37 9941 5262 00                     |
| 1—125—6;                 | 2—125—6;  | 3—125—6;  | 4—125—6;  | 5—125—6  | 37 9941 4320 00                             | 37 9941 5263 10                     |
| 1—150—6;                 | 2—150—6;  | 3—150—6;  | 4—150—6;  | 5—150—6  | 37 9941 4321 10                             | 37 9941 5264 09                     |
| 1—175—6;                 | 2—175—6;  | 3—175—6;  | 4—175—6;  | 5—175—6  | 37 9941 4322 09                             | 37 9941 5265 08                     |
| 1—200—6;                 | 2—200—6;  | 3—200—6;  | 4—200—6;  | 5—200—6  | 37 9941 4323 08                             | 37 9941 5266 07                     |
| 1—225—6;                 | 2—225—6;  | 3—225—6;  | 4—225—6;  | 5—225—6  | 37 9941 4324 07                             | 37 9941 5267 06                     |
| 1—250—6;                 | 2—250—6;  | 3—250—6;  | 4—250—6;  | 5—250—6  | 37 9941 4325 06                             | 37 9941 5268 05                     |
| 1—300—6;                 | 2—300—6;  | 3—300—6;  | 4—300—6;  | 5—300—6  | 37 9941 4326 05                             | 37 9941 5269 04                     |
| 1—350—6;                 | 2—350—6;  | 3—350—6;  | 4—350—6;  | 5—350—6  | 37 9941 4327 04                             | 37 9941 5270 00                     |
| 1—400—6;                 | 2—400—6;  | 3—400—6;  | 4—400—6;  | 5—400—6  | 37 9941 4328 03                             | 37 9941 5271 10                     |
| 1—450—6;                 | 2—450—6;  | 3—450—6;  | 4—450—6;  | 5—450—6  | 37 9941 4329 02                             | 37 9941 5272 09                     |
| 1—500—6;                 | 2—500—6;  | 3—500—6;  | 4—500—6;  | 5—500—6  | 37 9941 4330 09                             | 37 9941 5273 08                     |
| 1—600—6;                 | 2—600—6;  | 3—600—6;  | 4—600—6;  | 5—600—6  | 37 9941 4331 08                             | 37 9941 5274 07                     |
| 1—700—6;                 | 2—700—6;  | 3—700—6;  | 4—700—6;  | 5—700—6  | 37 9941 4332 07                             | 37 9941 5275 06                     |
| 1—800—6;                 | 2—800—6;  | 3—800—6;  | 4—800—6;  | 5—800—6  | 37 9941 4333 06                             | 37 9941 5276 05                     |
| 1—900—6                  |           |           |           |          | 37 9941 4134 05                             | 37 9941 5277 04                     |
| 1—1000—6                 |           |           |           |          | 37 9941 4135 04                             | 37 9941 5278 03                     |
| 1—1200—6                 |           |           |           |          | 37 9941 4136 03                             | 37 9941 5279 02                     |
| 1—1400—6                 |           |           |           |          | 37 9941 4137 02                             | 37 9941 5280 09                     |
| 1—1600—6                 |           |           |           |          | 37 9941 4138 01                             | 37 9941 5281 08                     |
| <b>Круглые фланцы</b>    |           |           |           |          |   |                                     |
| 1—10—6;                  | 2—10—6;   | 3—10—6;   | 4—10—6;   | 5—10—6   | 37 9955 4101 05                             | 37 9955 5101 01                     |
| 1—15—6;                  | 2—15—6;   | 3—15—6;   | 4—15—6;   | 5—15—6   | 37 9955 4102 04                             | 37 9955 5102 00                     |
| 1—20—6;                  | 2—20—6;   | 3—20—6;   | 4—20—6;   | 5—20—6   | 37 9955 4103 03                             | 37 9955 5103 10                     |
| 1—25—6;                  | 2—25—6;   | 3—25—6;   | 4—25—6;   | 5—25—6   | 37 9955 4104 02                             | 37 9955 5104 09                     |
| 1—32—6;                  | 2—32—6;   | 3—32—6;   | 4—32—6;   | 5—32—6   | 37 9955 4105 01                             | 37 9955 5105 08                     |
| 1—40—6;                  | 2—40—6;   | 3—40—6;   | 4—40—6;   | 5—40—6   | 37 9955 4106 00                             | 37 9955 5106 07                     |
| 1—50—6;                  | 2—50—6;   | 3—50—6;   | 4—50—6;   | 5—50—6   | 37 9955 4107 10                             | 37 9955 5107 06                     |
| 1—65—6;                  | 2—65—6;   | 3—65—6;   | 4—65—6;   | 5—65—6   | 37 9955 4108 09                             | 37 9955 5108 05                     |
| 1—80—6;                  | 2—80—6;   | 3—80—6;   | 4—80—6;   | 5—80—6   | 37 9955 4109 08                             | 37 9955 5109 04                     |
| 1—100—6;                 | 2—100—6;  | 3—100—6;  | 4—100—6;  | 5—100—6  | 37 9955 4110 04                             | 37 9955 5110 00                     |
| <b>Квадратные фланцы</b> |           |           |           |          |   |                                     |
| 1—10—10;                 | 2—10—10;  | 3—10—10;  | 4—10—10;  | 5—10—10  | 37 9941 4339 00                             | 37 9941 5282 07                     |
| 1—15—10;                 | 2—15—10;  | 3—15—10;  | 4—15—10;  | 5—15—10  | 37 9941 4340 07                             | 37 9941 5283 06                     |
| 1—20—10;                 | 2—20—10;  | 3—20—10;  | 4—20—10;  | 5—20—10  | 37 9941 4341 06                             | 37 9941 5284 05                     |
| 1—25—10;                 | 2—25—10;  | 3—25—10;  | 4—25—10;  | 5—25—10  | 37 9941 4342 05                             | 37 9941 5285 04                     |
| 1—32—10;                 | 2—32—10;  | 3—32—10;  | 4—32—10;  | 5—32—10  | 37 9941 4343 04                             | 37 9941 5286 03                     |
| 1—40—10;                 | 2—40—10;  | 3—40—10;  | 4—40—10;  | 5—40—10  | 37 9941 4344 03                             | 37 9941 5287 02                     |
| 1—50—10;                 | 2—50—10;  | 3—50—10;  | 4—50—10;  | 5—50—10  | 37 9941 4345 02                             | 37 9941 5288 01                     |
| 1—65—10;                 | 2—65—10;  | 3—65—10;  | 4—65—10;  | 5—65—10  | 37 9941 4346 01                             | 37 9941 5289 00                     |
| 1—80—10;                 | 2—80—10;  | 3—80—10;  | 4—80—10;  | 5—80—10  | 37 9941 4347 00                             | 37 9941 5290 07                     |
| 1—100—10;                | 2—100—10; | 3—100—10; | 4—100—10; | 5—100—10 | 37 9941 4348 10                             | 37 9941 5291 06                     |
| 1—125—10;                | 2—125—10; | 3—125—10; | 4—125—10; | 5—125—10 | 37 9941 4349 09                             | 37 9941 5292 05                     |
| 1—150—10;                | 2—150—10; | 3—150—10; | 4—150—10; | 5—150—10 | 37 9941 4350 05                             | 37 9941 5293 04                     |
| 1—175—10;                | 2—175—10; | 3—175—10; | 4—175—10; | 5—175—10 | 37 9941 4351 04                             | 37 9941 5294 03                     |

| Обозначение фланца       |           |           |           |          | Фланцы из углеродистой и легированной стали | Фланцы из коррозионно-стойкой стали |
|--------------------------|-----------|-----------|-----------|----------|---|-------------------------------------|
|                          |           |           |           |          | Коды ОКП                                    |                                     |
| <b>Круглые фланцы</b>    |           |           |           |          |   |                                     |
| 1—200—10;                | 2—200—10; | 3—200—10; | 4—200—10; | 5—200—10 | 37 9941 4352 03                             | 37 9941 5295 02                     |
| 1—225—10;                | 2—225—10; | 3—225—10; | 4—225—10; | 5—225—10 | 37 9941 4353 02                             | 37 9941 5296 01                     |
| 1—250—10;                | 2—250—10; | 3—250—10; | 4—250—10; | 5—250—10 | 37 9941 4354 01                             | 37 9941 5297 00                     |
| 1—300—10;                | 2—300—10; | 3—300—10; | 4—300—10; | 5—300—10 | 37 9941 4355 00                             | 37 9941 5298 10                     |
| 1—350—10;                | 2—350—10; | 3—350—10; | 4—350—10; | 5—350—10 | 37 9941 4356 10                             | 37 9941 5299 09                     |
| 1—400—10;                | 2—400—10; | 3—400—10; | 4—400—10; | 5—400—10 | 37 9941 4357 09                             | 37 9941 5300 00                     |
| 1—450—10;                | 2—450—10; | 3—450—10; | 4—450—10; | 5—450—10 | 37 9941 4358 08                             | 37 9941 5301 10                     |
| 1—500—10;                | 2—500—10; | 3—500—10; | 4—500—10; | 5—500—10 | 37 9941 4359 07                             | 37 9941 5302 09                     |
| 1—600—10;                | 2—600—10; | 3—600—10; | 4—600—10; | 5—600—10 | 37 9941 4360 03                             | 37 9941 5303 08                     |
| 1—700—10;                | 2—700—10; | 3—700—10; | 4—700—10; | 5—700—10 | 37 9941 4361 02                             | 37 9941 5304 07                     |
| 1—800—10;                | 2—800—10; | 3—800—10; | 4—800—10; | 5—800—10 | 37 9941 4362 01                             | 37 9941 5305 06                     |
| 1—900—10                 |           |           |           |          | 37 9941 4363 00                             | 37 9941 5306 05                     |
| 1—1000—10                |           |           |           |          | 37 9941 4364 10                             | 37 9941 5307 04                     |
| 1—1200—10                |           |           |           |          | 37 9941 4365 09                             | 37 9941 5308 03                     |
| <b>Квадратные фланцы</b> |           |           |           |          |   |                                     |
| 1—10—10;                 | 2—10—10;  | 3—10—10;  | 4—10—10;  | 5—10—10  | 37 9955 4111 03                             | 37 9955 5111 10                     |
| 1—15—10;                 | 2—15—10;  | 3—15—10;  | 4—15—10;  | 5—15—10  | 37 9955 4112 02                             | 37 9955 5112 09                     |
| 1—20—10;                 | 2—20—10;  | 3—20—10;  | 4—20—10;  | 5—20—10  | 37 9955 4113 01                             | 37 9955 5113 08                     |
| 1—25—10;                 | 2—25—10;  | 3—25—10;  | 4—25—10;  | 5—25—10  | 37 9955 4114 00                             | 37 9955 5114 07                     |
| 1—32—10;                 | 2—32—10;  | 3—32—10;  | 4—32—10;  | 5—32—10  | 37 9955 4115 10                             | 37 9955 5115 06                     |
| 1—40—10;                 | 2—40—10;  | 3—40—10;  | 4—40—10;  | 5—40—10  | 37 9955 4116 09                             | 37 9955 5116 05                     |
| 1—50—10;                 | 2—50—10;  | 3—50—10;  | 4—50—10;  | 5—50—10  | 37 9955 4117 08                             | 37 9955 5117 04                     |
| 1—65—10;                 | 2—65—10;  | 3—65—10;  | 4—65—10;  | 5—65—10  | 37 9955 4118 07                             | 37 9955 5118 03                     |
| 1—80—10;                 | 2—80—10;  | 3—80—10;  | 4—80—10;  | 5—80—10  | 37 9955 4119 06                             | 37 9955 5119 02                     |
| <b>Круглые фланцы</b>    |           |           |           |          |   |                                     |
| 1—10—16;                 | 2—10—16;  | 3—10—16;  | 4—10—16;  | 5—10—16  | 37 9941 4366 08                             | 37 9941 5309 02                     |
| 1—15—16;                 | 2—15—16;  | 3—15—16;  | 4—15—16;  | 5—15—16  | 37 9941 4367 07                             | 37 9941 5310 09                     |
| 1—20—16;                 | 2—20—16;  | 3—20—16;  | 4—20—16;  | 5—20—16  | 37 9941 4368 06                             | 37 9941 5311 08                     |
| 1—25—16;                 | 2—25—16;  | 3—25—16;  | 4—25—16;  | 5—25—16  | 37 9941 4369 05                             | 37 9941 5312 07                     |
| 1—32—16;                 | 2—32—16;  | 3—32—16;  | 4—32—16;  | 5—32—16  | 37 9941 4370 01                             | 37 9941 5313 06                     |
| 1—40—16;                 | 2—40—16;  | 3—40—16;  | 4—40—16;  | 5—40—16  | 37 9941 4371 00                             | 37 9941 5314 05                     |
| 1—50—16;                 | 2—50—16;  | 3—50—16;  | 4—50—16;  | 5—50—16  | 37 9941 4372 10                             | 37 9941 5315 04                     |
| 1—65—16;                 | 2—65—16;  | 3—65—16;  | 4—65—16;  | 5—65—16  | 37 9941 4373 09                             | 37 9941 5316 03                     |
| 1—80—16;                 | 2—80—16;  | 3—80—16;  | 4—80—16;  | 5—80—16  | 37 9941 4374 08                             | 37 9941 5317 02                     |
| 1—100—16;                | 2—100—16; | 3—100—16; | 4—100—16; | 5—100—16 | 37 9941 4375 07                             | 37 9941 5318 01                     |
| 1—125—16;                | 2—125—16; | 3—125—16; | 4—125—16; | 5—125—16 | 37 9941 4376 06                             | 37 9941 5319 00                     |
| 1—150—16;                | 2—150—16; | 3—150—16; | 4—150—16; | 5—150—16 | 37 9941 4377 05                             | 37 9941 5320 07                     |
| 1—175—16;                | 2—175—16; | 3—175—16; | 4—175—16; | 5—175—16 | 37 9941 4378 04                             | 37 9941 5321 06                     |
| 1—200—16;                | 2—200—16; | 3—200—16; | 4—200—16; | 5—200—16 | 37 9941 4379 03                             | 37 9941 5322 05                     |
| 1—225—16;                | 2—225—16; | 3—225—16; | 4—225—16; | 5—225—16 | 37 9941 4380 10                             | 37 9941 5323 04                     |
| 1—250—16;                | 2—250—16; | 3—250—16; | 4—250—16; | 5—250—16 | 37 9941 4381 09                             | 37 9941 5324 03                     |
| 1—300—16;                | 2—300—16; | 3—300—16; | 4—300—16; | 5—300—16 | 37 9941 4382 08                             | 37 9941 5325 02                     |
| 1—350—16;                | 2—350—16; | 3—350—16; | 4—350—16; | 5—350—16 | 37 9941 4383 07                             | 37 9941 5326 01                     |
| 1—400—16;                | 2—400—16; | 3—400—16; | 4—400—16; | 5—400—16 | 37 9941 4384 06                             | 37 9941 5327 00                     |
| 1—450—16;                | 2—450—16; | 3—450—16; | 4—450—16; | 5—450—16 | 37 9941 4385 05                             | 37 9941 5328 10                     |
| 1—500—16;                | 2—500—16; | 3—500—16; | 4—500—16; | 5—500—16 | 37 9941 4386 04                             | 37 9941 5329 09                     |
| 1—600—16;                | 2—600—16; | 3—600—16; | 4—600—16; | 5—600—16 | 37 9941 4387 03                             | 37 9941 5330 05                     |
| 1—700—16;                | 2—700—16; | 3—700—16; | 4—700—16; | 5—700—16 | 37 9941 4388 02                             | 37 9941 5331 04                     |
| 1—800—16;                | 2—800—16; | 3—800—16; | 4—800—16; | 5—800—16 | 37 9941 4389 01                             | 37 9941 5332 03                     |
| 1—900—16                 |           |           |           |          | 37 9941 4390 08                             | 37 9941 5333 02                     |
| 1—1000—16                |           |           |           |          | 37 9941 4391 07                             | 37 9941 5334 01                     |
| 1—1200—16                |           |           |           |          | 37 9941 4392 06                             | 37 9941 5335 00                     |

| Обозначение фланца       |           |           |           |          | Фланцы из углеродистой и легированной стали | Фланцы из коррозионно-стойкой стали |
|--------------------------|-----------|-----------|-----------|----------|---|-------------------------------------|
|                          |           |           |           |          | Коды ОКП                                    |                                     |
| <b>Квадратные фланцы</b> |           |           |           |          |   |                                     |
| 1—10—16;                 | 2—10—16;  | 3—10—16;  | 4—10—16;  | 5—10—16  | 37 9955 4120 02                             | 37 9955 5120 08                     |
| 1—15—16;                 | 2—15—16;  | 3—15—16;  | 4—15—16;  | 5—15—16  | 37 9955 4121 01                             | 37 9955 5121 07                     |
| 1—20—16;                 | 2—20—16;  | 3—20—16;  | 4—20—16;  | 5—20—16  | 37 9955 4122 00                             | 37 9955 5122 06                     |
| 1—25—16;                 | 2—25—16;  | 3—25—16;  | 4—25—16;  | 5—25—16  | 37 9955 4123 10                             | 37 9955 5123 05                     |
| 1—32—16;                 | 2—32—16;  | 3—32—16;  | 4—32—16;  | 5—32—16  | 37 9955 4124 09                             | 37 9955 5124 04                     |
| 1—40—16;                 | 2—40—16;  | 3—40—16;  | 4—40—16;  | 5—40—16  | 37 9955 4125 08                             | 37 9955 5125 03                     |
| 1—50—16;                 | 2—50—16;  | 3—50—16;  | 4—50—16;  | 5—50—16  | 37 9955 4126 07                             | 37 9955 5126 02                     |
| 1—65—16;                 | 2—65—16;  | 3—65—16;  | 4—65—16;  | 5—65—16  | 37 9955 4127 06                             | 37 9955 5127 01                     |
| 1—80—16;                 | 2—80—16;  | 3—80—16;  | 4—80—16;  | 5—80—16  | 37 9955 4128 05                             | 37 9955 5128 00                     |
| <b>Круглые фланцы</b>    |           |           |           |          |   |                                     |
| 1—10—25;                 | 2—10—25;  | 3—10—25;  | 4—10—25;  | 5—10—25  | 37 9941 4393 05                             | 37 9941 5336 10                     |
| 1—15—25;                 | 2—15—25;  | 3—15—25;  | 4—15—25;  | 5—15—25  | 37 9941 4394 04                             | 37 9941 5337 09                     |
| 1—20—25;                 | 2—20—25;  | 3—20—25;  | 4—20—25;  | 5—20—25  | 37 9941 4395 03                             | 37 9941 5338 08                     |
| 1—25—25;                 | 2—25—25;  | 3—25—25;  | 4—25—25;  | 5—25—25  | 37 9941 4396 02                             | 37 9941 5339 07                     |
| 1—32—25;                 | 2—32—25;  | 3—32—25;  | 4—32—25;  | 5—32—25  | 37 9941 4397 01                             | 37 9941 5340 03                     |
| 1—40—25;                 | 2—40—25;  | 3—40—25;  | 4—40—25;  | 5—40—25  | 37 9941 4398 00                             | 37 9941 5341 02                     |
| 1—50—25;                 | 2—50—25;  | 3—50—25;  | 4—50—25;  | 5—50—25  | 37 9941 4399 10                             | 37 9941 5342 01                     |
| 1—65—25;                 | 2—65—25;  | 3—65—25;  | 4—65—25;  | 5—65—25  | 37 9941 4400 01                             | 37 9941 5343 00                     |
| 1—80—25;                 | 2—80—25;  | 3—80—25;  | 4—80—25;  | 5—80—25  | 37 9941 4401 00                             | 37 9941 5344 10                     |
| 1—100—25;                | 2—100—25; | 3—100—25; | 4—100—25; | 5—100—25 | 37 9941 4402 10                             | 37 9941 5345 09                     |
| 1—125—25;                | 2—125—25; | 3—125—25; | 4—125—25; | 5—125—25 | 37 9941 4403 09                             | 37 9941 5346 08                     |
| 1—150—25;                | 2—150—25; | 3—150—25; | 4—150—25; | 5—150—25 | 37 9941 4404 08                             | 37 9941 5347 07                     |
| 1—175—25;                | 2—175—25; | 3—175—25; | 4—175—25; | 5—175—25 | 37 9941 4405 07                             | 37 9941 5348 06                     |
| 1—200—25;                | 2—200—25; | 3—200—25; | 4—200—25; | 5—200—25 | 37 9941 4406 06                             | 37 9941 5349 05                     |
| <b>Круглые фланцы</b>    |           |           |           |          |   |                                     |
| 1—225—25;                | 2—225—25; | 3—225—25; | 4—225—25; | 5—225—25 | 37 9941 4407 05                             | 37 9941 5350 01                     |
| 1—250—25;                | 2—250—25; | 3—250—25; | 4—250—25; | 5—250—25 | 37 9941 4408 04                             | 37 9941 5351 00                     |
| 1—300—25;                | 2—300—25; | 3—300—25; | 4—300—25; | 5—300—25 | 37 9941 4409 03                             | 37 9941 5352 10                     |
| 1—350—25;                | 2—350—25; | 3—350—25; | 4—350—25; | 5—350—25 | 37 9941 4410 10                             | 37 9941 5353 09                     |
| 1—400—25;                | 2—400—25; | 3—400—25; | 4—400—25; | 5—400—25 | 37 9941 4411 09                             | 37 9941 5354 08                     |
| 1—450—25;                | 2—450—25; | 3—450—25; | 4—450—25; | 5—450—25 | 37 9941 4412 08                             | 37 9941 5355 07                     |
| 1—500—25;                | 2—500—25; | 3—500—25; | 4—500—25; | 5—500—25 | 37 9941 4413 07                             | 37 9941 5356 06                     |
| 1—600—25;                | 2—600—25; | 3—600—25; | 4—600—25; | 5—600—25 | 37 9941 4414 06                             | 37 9941 5357 05                     |
| 1—700—25;                | 2—700—25; | 3—700—25; | 4—700—25; | 5—700—25 | 37 9941 4415 05                             | 37 9941 5358 04                     |
| 1—800—25;                | 2—800—25; | 3—800—25; | 4—800—25; | 5—800—25 | 37 9941 4416 04                             | 37 9941 5359 03                     |
| 1—900—25                 |           |           |           |          | 37 9941 4417 03                             | 37 9941 5360 10                     |
| 1—1000—25                |           |           |           |          | 37 9941 4418 02                             | 37 9941 5361 09                     |
| 1—1200—25                |           |           |           |          | 37 9941 4419 01                             | 37 9941 5362 08                     |
| <b>Квадратные фланцы</b> |           |           |           |          |   |                                     |
| 1—10—25;                 | 2—10—25;  | 3—10—25;  | 4—10—25;  | 5—10—25  | 37 9955 4129 04                             | 37 9955 5129 10                     |
| 1—15—25;                 | 2—15—25;  | 3—15—25;  | 4—15—25;  | 5—15—25  | 37 9955 4130 00                             | 37 9955 5130 06                     |
| 1—20—25;                 | 2—20—25;  | 3—20—25;  | 4—20—25;  | 5—20—25  | 37 9955 4131 10                             | 37 9955 5131 05                     |
| 1—25—25;                 | 2—25—25;  | 3—25—25;  | 4—25—25;  | 5—25—25  | 37 9955 4132 09                             | 37 9955 5132 04                     |
| 1—32—25;                 | 2—32—25;  | 3—32—25;  | 4—32—25;  | 5—32—25  | 37 9955 4133 08                             | 37 9955 5133 03                     |
| 1—40—25;                 | 2—40—25;  | 3—40—25;  | 4—40—25;  | 5—40—25  | 37 9955 4134 07                             | 37 9955 5134 02                     |
| 1—50—25;                 | 2—50—25;  | 3—50—25;  | 4—50—25;  | 5—50—25  | 37 9955 4135 06                             | 37 9955 5135 01                     |
| <b>Круглые фланцы</b>    |           |           |           |          |   |                                     |
| 1—10—40;                 | 2—10—40;  | 3—10—40;  | 4—10—40;  | 5—10—40  | 37 9941 4420 08                             | 37 9941 5363 07                     |
| 1—15—40;                 | 2—15—40;  | 3—15—40;  | 4—15—40;  | 5—15—40  | 37 9941 4421 07                             | 37 9941 5364 06                     |



| Обозначение фланца                                   | Фланцы из углеродистой и легированной стали | Фланцы из коррозионно-стойкой стали |
|--|---|-------------------------------------|
|  | Коды ОКП                                    |                                     |
| <b>Круглые фланцы</b>                                |   |                                     |
| 1—20—40; 2—20—40; 3—20—40; 4—20—40; 5—20—40          | 37 9941 4422 06                             | 37 9941 5365 05                     |
| 1—25—40; 2—25—40; 3—25—40; 4—25—40; 5—25—40          | 37 9941 4423 05                             | 37 9941 5366 04                     |
| 1—32—40; 2—32—40; 3—32—40; 4—32—40; 5—32—40          | 37 9941 4424 04                             | 37 9941 5367 03                     |
| 1—40—40; 2—40—40; 3—40—40; 4—40—40; 5—40—40          | 37 9941 4425 03                             | 37 9941 5368 02                     |
| 1—50—40; 2—50—40; 3—50—40; 4—50—40; 5—50—40          | 37 9941 4426 02                             | 37 9941 5369 01                     |
| 1—65—40; 2—65—40; 3—65—40; 4—65—40; 5—65—40          | 37 9941 4427 01                             | 37 9941 5370 08                     |
| 1—80—40; 2—80—40; 3—80—40; 4—80—40; 5—80—40          | 37 9941 4428 00                             | 37 9941 5371 07                     |
| 1—100—40; 2—100—40; 3—100—40; 4—100—40; 5—100—40     | 37 9941 4429 10                             | 37 9941 5372 06                     |
| 1—125—40; 2—125—40; 3—125—40; 4—125—40; 5—125—40     | 37 9941 4430 06                             | 37 9941 5373 05                     |
| 1—150—40; 2—150—40; 3—150—40; 4—150—40; 5—150—40     | 37 9941 4431 05                             | 37 9941 5374 04                     |
| 1—175—40; 2—175—40; 3—175—40; 4—175—40; 5—175—40     | 37 9941 4432 04                             | 37 9941 5375 03                     |
| 1—200—40; 2—200—40; 3—200—40; 4—200—40; 5—200—40     | 37 9941 4433 03                             | 37 9941 5376 02                     |
| 1—225—40; 2—225—40; 3—225—40; 4—225—40; 5—225—40     | 37 9941 4434 02                             | 37 9941 5377 01                     |
| 1—250—40; 2—250—40; 3—250—40; 4—250—40; 5—250—40     | 37 9941 4435 01                             | 37 9941 5378 00                     |
| 1—300—40; 2—300—40; 3—300—40; 4—300—40; 5—300—40     | 37 9941 4436 00                             | 37 9941 5379 10                     |
| 1—350—40; 2—350—40; 3—350—40; 4—350—40; 5—350—40     | 37 9941 4437 10                             | 37 9941 5380 06                     |
| 1—400—40; 2—400—40; 3—400—40; 4—400—40; 5—400—40     | 37 9941 4438 09                             | 37 9941 5381 05                     |
| 1—450—40; 2—450—40; 3—450—40; 4—450—40; 5—450—40     | 37 9941 4439 08                             | 37 9941 5382 04                     |
| 1—500—40; 2—500—40; 3—500—40; 4—500—40; 5—500—40     | 37 9941 4440 04                             | 37 9941 5383 03                     |
| 1—600—40; 2—600—40; 3—600—40; 4—600—40; 5—600—40     | 37 9941 4441 03                             | 37 9941 5384 02                     |
| 1—700—40; 2—700—40; 3—700—40; 4—700—40; 5—700—40     | 37 9941 4442 02                             | 37 9941 5385 01                     |
| 1—800—40; 2—800—40; 3—800—40; 4—800—40; 5—800—40     | 37 9941 4443 01                             | 37 9941 5386 00                     |
| 1—900—40;  | 37 9941 4444 00                             | 37 9941 5387 10                     |
| 1—1000—40  | 37 9941 4445 10                             | 37 9941 5388 09                     |
| 1—1200—40  | 37 9941 4446 09                             | 37 9941 5389 08                     |
| <b>Квадратные фланцы</b>                             |   |                                     |
| 1—10—40; 2—10—40; 3—10—40; 4—10—40; 5—10—40          | 37 9955 4136 05                             | 37 9955 5136 00                     |
| 1—15—40; 2—15—40; 3—15—40; 4—15—40; 5—15—40          | 37 9955 4137 04                             | 37 9955 5137 10                     |
| 1—20—40; 2—20—40; 3—20—40; 4—20—40; 5—20—40          | 37 9955 4138 03                             | 37 9955 5138 09                     |
| 1—25—40; 2—25—40; 3—25—40; 4—25—40; 5—25—40          | 37 9955 4139 02                             | 37 9955 5139 08                     |
| 1—32—40; 2—32—40; 3—32—40; 4—32—40; 5—32—40          | 37 9955 4140 09                             | 37 9955 5140 04                     |
| 1—40—40; 2—40—40; 3—40—40; 4—40—40; 5—40—40          | 37 9955 4141 08                             | 37 9955 5141 03                     |
| 1—50—40; 2—50—40; 3—50—40; 4—50—40; 5—50—40          | 37 9955 4142 07                             | 37 9955 5142 02                     |
| <b>Круглые фланцы</b>                                |   |                                     |
| 1—10—63; 2—10—63; 3—10—63; 4—10—63; 5—10—63;         | 37 9941 4447 08                             | 37 9941 5390 04                     |
| 6—10—63; 7—10—63;                                    |   |                                     |
| 1—15—63; 2—15—63; 3—15—63; 4—15—63; 5—15—63; 6—15—63 | 37 9941 4448 07                             | 37 9941 5391 03                     |
| 7—15—63;   |   |                                     |
| 1—20—63; 2—20—63; 3—20—63; 4—20—63; 5—20—63; 6—20—63 | 37 9941 4449 06                             | 37 9941 5392 02                     |
| 7—20—63;   |   |                                     |
| 1—25—63; 2—25—63; 3—25—63; 4—25—63; 5—25—63; 6—25—63 | 37 9941 4450 02                             | 37 9941 5393 01                     |
| 7—25—63;   |   |                                     |
| 1—32—63; 2—32—63; 3—32—63; 4—32—63; 5—32—63; 6—32—63 | 37 9941 4451 01                             | 37 9941 5394 00                     |
| 7—32—63;   |   |                                     |
| 1—40—63; 2—40—63; 3—40—63; 4—40—63; 5—40—63; 6—40—63 | 37 9941 4452 00                             | 37 9941 5395 10                     |
| 7—40—63;   |   |                                     |
| 1—50—63; 2—50—63; 3—50—63; 4—50—63; 5—50—63; 6—50—63 | 37 9941 4453 10                             | 37 9941 5396 09                     |
| 7—50—63;   |   |                                     |
| 1—65—63; 2—65—63; 3—65—63; 4—65—63; 5—65—63; 6—65—63 | 37 9941 4454 09                             | 37 9941 5397 08                     |
| 7—65—63;   |   |                                     |
| 1—80—63; 2—80—63; 3—80—63; 4—80—63; 5—80—63; 6—80—63 | 37 9941 4455 08                             | 37 9941 5398 07                     |
| 7—80—63;   |   |                                     |

| Обозначение фланца  | Фланцы из углеродистой и легированной стали   | Фланцы из коррозионно-стойкой стали   |
|---|---|---|
|   | Коды ОКП  |   |
| Круглые фланцы  |   |   |
| 1—100—63; 7—100—63;   | 2—100—63;   | 3—100—63; 4—100—63; 5—100—63; 6—100—63;   |
| 1—125—63; 6—125—63;   | 2—125—63; 7—125—63;   | 3—125—63; 4—125—63; 5—125—63;   |
| 1—150—63; 6—150—63;   | 2—150—63; 7—150—63;   | 3—150—63; 4—150—63; 5—150—63;   |
| 1—175—63; 6—175—63;   | 2—175—63; 7—175—63;   | 3—175—63; 4—175—63; 5—175—63;   |
| 1—200—63; 6—200—63;   | 2—200—63; 7—200—63;   | 3—200—63; 4—200—63; 5—200—63;   |
| 1—225—63; 6—225—63;   | 2—225—63; 7—225—63;   | 3—225—63; 4—225—63; 5—225—63;   |
| 1—250—63; 6—250—63;   | 2—250—63; 7—250—63;   | 3—250—63; 4—250—63; 5—250—63;   |
| 1—300—63; 6—300—63;   | 2—300—63; 7—300—63;   | 3—300—63; 4—300—63; 5—300—63;   |
| 1—400—63; 6—400—63;   | 2—400—63; 7—400—63;   | 3—400—63; 4—400—63; 5—400—63;   |
| 1—500—63; 1—600—63;   | 2—500—63; 2—600—63;   | 3—500—63; 3—600—63; 4—500—63; 4—600—63; 5—500—63; 5—600—63;   |
| 1—700—63  |   |   |
| 1—800—63  |   |   |
| 1—900—63  |   |   |
| 1—1000—63   |   |   |
| 1—1200—63   |   |   |
|   |   | 37 9941 4456 07   |
|   |   | 37 9941 4457 06   |
|   |   | 37 9941 4458 05   |
|   |   | 37 9941 4459 04   |
|   |   | 37 9941 4460 00   |
|   |   | 37 9941 4461 10   |
|   |   | 37 9941 4462 09   |
|   |   | 37 9941 4463 08   |
|   |   | 37 9941 4464 07   |
|   |   | 37 9941 4465 06   |
|   |   | 37 9941 4466 05   |
|   |   | 37 9941 4467 04   |
|   |   | 37 9941 4468 03   |
|   |   | 37 9941 4469 02   |
|   |   | 37 9941 4470 09   |
|   |   | 37 9941 4471 08   |
|   |   | 37 9941 5399 06   |
|   |   | 37 9941 5400 08   |
|   |   | 37 9941 5401 07   |
|   |   | 37 9941 5402 06   |
|   |   | 37 9941 5403 05   |
|   |   | 37 9941 5404 04   |
|   |   | 37 9941 5405 03   |
|   |   | 37 9941 5406 02   |
|   |   | 37 9941 5407 01   |
|   |   | 37 9941 5408 00   |
|   |   | 37 9941 5409 10   |
|   |   | 37 9941 5410 06   |
|   |   | 37 9941 5411 05   |
|   |   | 37 9941 5412 04   |
|   |   | 37 9941 5413 03   |
|   |   | 37 9941 5414 02   |
| Круглые фланцы  |   |   |
| 2—10—100; 2—15—100; 2—20—100; 2—25—100; 2—32—100; 2—40—100; 2—50—100; 2—65—100; 2—80—100; 2—100—100; 2—125—100; 2—150—100; 2—175—100; 2—200—100; 2—225—100; 2—250—100; 2—300—100; 2—350—100; 2—400—100; 2—15—160; 2—20—160; 2—25—160; 2—32—160; 2—40—160; 2—50—160; | 3—10—100; 3—15—100; 3—20—100; 3—25—100; 3—32—100; 3—40—100; 3—50—100; 3—65—100; 3—80—100; 3—100—100; 3—125—100; 3—150—100; 3—175—100; 3—200—100; 3—225—100; 3—250—100; 3—300—100; 3—350—100; 3—400—100; 4—15—160; 4—20—160; 4—25—160; 4—32—160; 4—40—160; 4—50—160; | 4—10—100; 4—15—100; 4—20—100; 4—25—100; 4—32—100; 4—40—100; 4—50—100; 4—65—100; 4—80—100; 4—100—100; 4—125—100; 4—150—100; 4—175—100; 4—200—100; 4—225—100; 4—250—100; 4—300—100; 4—350—100; 4—400—100; 5—15—160; 5—20—160; 5—25—160; 5—32—160; 5—40—160; 5—50—160; |
| 5—10—100; 5—15—100; 5—20—100; 5—25—100; 5—32—100; 5—40—100; 5—50—100; 5—65—100; 5—80—100; 5—100—100; 5—125—100; 5—150—100; 5—175—100; 5—200—100; 5—225—100; 5—250—100; 5—300—100; 5—350—100; 5—400—100; 6—15—160; 6—20—160; 6—25—160; 6—32—160; 6—40—160; 6—50—160; | 6—10—100; 6—15—100; 6—20—100; 6—25—100; 6—32—100; 6—40—100; 6—50—100; 6—65—100; 6—80—100; 6—100—100; 6—125—100; 6—150—100; 6—175—100; 6—200—100; 6—225—100; 6—250—100; 6—300—100; 6—350—100; 6—400—100; 7—15—160; 7—20—160; 7—25—160; 7—32—160; 7—40—160; 7—50—160; | 7—10—100; 7—15—100; 7—20—100; 7—25—100; 7—32—100; 7—40—100; 7—50—100; 7—65—100; 7—80—100; 7—100—100; 7—125—100; 7—150—100; 7—175—100; 7—200—100; 7—225—100; 7—250—100; 7—300—100; 7—350—100; 7—400—100; 8—15—160; 8—20—160; 8—25—160; 8—32—160; 8—40—160; 8—50—160; |
|   |   | 37 9941 4472 07   |
|   |   | 37 9941 4473 06   |
|   |   | 37 9941 4474 05   |
|   |   | 37 9941 4475 04   |
|   |   | 37 9941 4476 03   |
|   |   | 37 9941 4477 02   |
|   |   | 37 9941 4478 01   |
|   |   | 37 9941 4479 00   |
|   |   | 37 9941 4480 07   |
|   |   | 37 9941 4481 06   |
|   |   | 37 9941 4482 05   |
|   |   | 37 9941 4483 04   |
|   |   | 37 9941 4484 03   |
|   |   | 37 9941 4485 02   |
|   |   | 37 9941 4486 01   |
|   |   | 37 9941 4487 00   |
|   |   | 37 9941 4488 10   |
|   |   | 37 9941 4489 09   |
|   |   | 37 9941 4490 05   |
|   |   | 37 9941 4491 04   |
|   |   | 37 9941 4492 03   |
|   |   | 37 9941 4493 02   |
|   |   | 37 9941 4494 01   |
|   |   | 37 9941 4495 00   |
|   |   | 37 9941 4496 10   |
|   |   | 37 9941 5415 01   |
|   |   | 37 9941 5416 00   |
|   |   | 37 9941 5417 10   |
|   |   | 37 9941 5418 09   |
|   |   | 37 9941 5419 08   |
|   |   | 37 9941 5420 04   |
|   |   | 37 9941 5421 03   |
|   |   | 37 9941 5422 02   |
|   |   | 37 9941 5423 01   |
|   |   | 37 9941 5424 00   |
|   |   | 37 9941 5425 10   |
|   |   | 37 9941 5426 09   |
|   |   | 37 9941 5427 08   |
|   |   | 37 9941 5428 07   |
|   |   | 37 9941 5429 06   |
|   |   | 37 9941 5430 02   |
|   |   | 37 9941 5431 01   |
|   |   | 37 9941 5432 00   |
|   |   | 37 9941 5433 10   |
|   |   | 37 9941 5434 09   |
|   |   | 37 9941 5435 08   |
|   |   | 37 9941 5436 07   |
|   |   | 37 9941 5437 06   |
|   |   | 37 9941 5438 05   |
|   |   | 37 9941 5439 04   |

| Обозначение фланца   | Фланцы из углеродистой и легированной стали | Фланцы из коррозионно-стойкой стали |
|--|---|-------------------------------------|
|  | Коды ОКП                                    |                                     |
| <b>Круглые фланцы</b>  |   |                                     |
| 2—65—160; 3—65—160; 4—65—160; 5—65—160; 6—65—160; 7—65—160       | 37 9941 4497 09                             | 37 9941 5440 00                     |
| 2—80—160; 3—80—160; 4—80—160; 5—80—160; 6—80—160; 7—80—160       | 37 9941 4498 08                             | 37 9941 5441 10                     |
| 2—100—160; 3—100—160; 4—100—160; 5—100—160; 6—100—160; 7—100—160 | 37 9941 4499 07                             | 37 9941 5442 09                     |
| 2—125—160; 3—125—160; 4—125—160; 5—125—160; 6—125—160; 7—125—160 | 37 9941 4500 09                             | 37 9941 5443 08                     |
| 2—150—160; 3—150—160; 4—150—160; 5—150—160; 6—150—160; 7—150—160 | 37 9941 4501 08                             | 37 9941 5444 07                     |
| 2—175—160; 3—175—160; 4—175—160; 5—175—160; 6—175—160; 7—175—160 | 37 9941 4502 07                             | 37 9941 5445 06                     |
| <b>Круглые фланцы</b>  |   |                                     |
| 2—200—160; 3—200—160; 4—200—160; 5—200—160; 6—200—160; 7—200—160 | 37 9941 4503 06                             | 37 9941 5446 05                     |
| 2—225—160; 3—225—160; 4—225—160; 5—225—160; 6—225—160; 7—225—160 | 37 9941 4504 05                             | 37 9941 5447 04                     |
| 2—250—160; 3—250—160; 4—250—160; 5—250—160; 6—250—160; 7—250—160 | 37 9941 4505 04                             | 37 9941 5448 03                     |
| 2—300—160; 3—300—160; 4—300—160; 5—300—160; 6—300—160; 7—300—160 | 37 9941 4506 03                             | 37 9941 5449 02                     |
| 2—15—200; 3—15—200; 4—15—200; 5—15—200; 6—15—200; 7—15—200       | 37 9941 4507 02                             | 37 9941 5450 09                     |
| 2—20—200; 3—20—200; 4—20—200; 5—20—200; 6—20—200; 7—20—200       | 37 9941 4508 01                             | 37 9941 5451 08                     |
| 2—25—200; 3—25—200; 4—25—200; 5—25—200; 6—25—200; 7—25—200       | 37 9941 4509 00                             | 37 9941 5452 07                     |
| 2—32—200; 3—32—200; 4—32—200; 5—32—200; 6—32—200; 7—32—200       | 37 9941 4510 07                             | 37 9941 5453 06                     |
| 2—40—200; 3—40—200; 4—40—200; 5—40—200; 6—40—200; 7—40—200       | 37 9941 4511 06                             | 37 9941 5454 05                     |
| 2—50—200; 3—50—200; 4—50—200; 5—50—200; 6—50—200; 7—50—200       | 37 9941 4512 05                             | 37 9941 5455 04                     |
| 2—65—200; 3—65—200; 4—65—200; 5—65—200; 6—65—200; 7—65—200       | 37 9941 4513 04                             | 37 9941 5456 03                     |
| 2—80—200; 3—80—200; 4—80—200; 5—80—200; 6—80—200; 7—80—200       | 37 9941 4514 03                             | 37 9941 5457 02                     |
| <b>Круглые фланцы</b>  |   |                                     |
| 2—100—200; 3—100—200; 4—100—200; 5—100—200; 6—100—200; 7—100—200 | 37 9941 4515 02                             | 37 9941 5458 01                     |
| 2—125—200; 3—125—200; 4—125—200; 5—125—200; 6—125—200; 7—125—200 | 37 9941 4516 01                             | 37 9941 5459 00                     |
| 2—150—200; 3—150—200; 4—150—200; 5—150—200; 6—150—200; 7—150—200 | 37 9941 4517 00                             | 37 9941 5460 07                     |
| 2—175—200; 3—175—200; 4—175—200; 5—175—200; 6—175—200; 7—175—200 | 37 9941 4518 10                             | 37 9941 5461 06                     |
| 2—200—200; 3—200—200; 4—200—200; 5—200—200; 6—200—200; 7—200—200 | 37 9941 4519 09                             | 37 9941 5462 05                     |
| 2—225—200; 3—225—200; 4—225—200; 5—225—200; 6—200—200; 7—200—200 | 37 9941 4520 05                             | 37 9941 5463 04                     |
| 2—250—200; 3—250—200; 4—250—200; 5—250—200; 6—200—200; 7—200—200 | 37 9941 4521 04                             | 37 9941 5464 03                     |